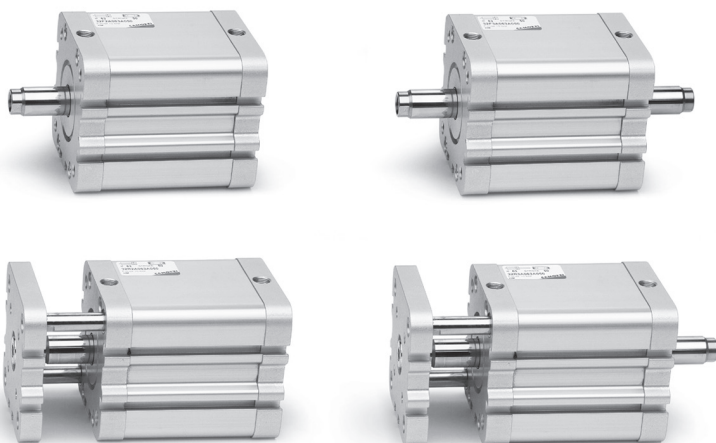


Цилиндры пневматические компактные Серия 32

Одно- и двустороннего действия, магнитный,
с противопоротной платформой
Ø 20, 25, 32, 40, 50, 63, 80, 100 мм



- » Компактное исполнение
- » Большой выбор моделей различных диаметров
- » Соответствуют стандарту ISO 21287 (кроме длины)



Благодаря своей компактности цилиндры пневматические Серии 32 подходят для установки в ограниченном пространстве. Соответствие стандарту ISO 21287 позволяет использовать стандартные крепежные принадлежности подходящие для других цилиндров, соответствующих стандартам DIN/ISO 6431/VDMA 24562 (Серия 60 и 61).

ОСНОВНЫЕ ХАРАКТЕРИСТИКИ

Конструкция	профиль, компактное исполнение
Действие	одно- и двусторонний, магнитный
Материал	гильза и крышки - анодированный AL шток - нержавеющая сталь AISI 303 поршень - AL уплотнения - полиуретан высокотемпературное исполнение (140°): уплотнения - FKM
Крепление	по резьбовым отверстиям в крышках используя подвески
Ход min - max*	Ø20-25 = 5-300 мм Ø32-40-50-63 = 5-400 мм Ø80-100 = 5-500 мм
Рабочая температура	0° + 80°C (при сухом воздухе -20°C)
Рабочее давление	для цилиндра двустороннего действия - 1 + 10 бар / для цилиндра одностороннего действия - 2+10 бар
Рабочая среда	чистый воздух, без смазки. Если в системе уже используется смазка (мы рекомендуем масло ISO VG32), то ее подачу нельзя прекращать
Рабочая скорость (без нагрузки)	10 ÷ 1000 м/с

* При использовании магнитных датчиков минимальный ход 10 мм.

ТАБЛИЦА ЗНАЧЕНИЙ СТАНДАРТНОГО ХОДА КОМПАКТНЫХ ЦИЛИНДРОВ СЕРИИ 32

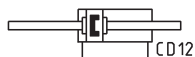
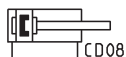
- ✕ = с противоповоротной платформой
- = двустороннего действия
- = одностороннего действия

∅	5	10	15	20	25	30	40	50	60	80
20	✕ ● ■	✕ ● ■	✕ ● ■	✕ ● ■	✕ ● ■	✕ ●	✕ ●	✕ ●		
25	✕ ● ■	✕ ● ■	✕ ● ■	✕ ● ■	✕ ● ■	✕ ●	✕ ●	✕ ●		
32	✕ ● ■	✕ ● ■	✕ ● ■	✕ ● ■	✕ ● ■	✕ ●	✕ ●	✕ ●	✕ ●	✕ ●
40	✕ ● ■	✕ ● ■	✕ ● ■	✕ ● ■	✕ ● ■	✕ ●	✕ ●	✕ ●	✕ ●	✕ ●
50		✕ ● ■	✕ ● ■	✕ ● ■	✕ ● ■	✕ ●	✕ ●	✕ ●	✕ ●	✕ ●
63		✕ ● ■	✕ ● ■	✕ ● ■	✕ ● ■	✕ ●	✕ ●	✕ ●	✕ ●	✕ ●
80		✕ ● ■	✕ ● ■	✕ ● ■	✕ ● ■	✕ ●	✕ ●	✕ ●	✕ ●	✕ ●
100		✕ ● ■	✕ ● ■	✕ ● ■	✕ ● ■	✕ ●	✕ ●	✕ ●	✕ ●	✕ ●

КОДИРОВКА

32	M	2	A	032	A	050	
32	СЕРИЯ						
M	ИСПОЛНЕНИЯ M = шток с наружной резьбой F = шток с внутренней резьбой R = с противоповоротной платформой, только двусторонний						
2	ДЕЙСТВИЕ 1 = односторонний, передняя возвратная пружина 2 = двусторонний 3 = двусторонний, проходной шток 4 = односторонний, задняя возвратная пружина			ПНЕВМАТИЧЕСКИЕ СИМВОЛЫ CS06 CD08 CD12 CS08			
A	МАТЕРИАЛЫ A = корпус, поршень, крышки - анодированный алюминий, шток - нерж. ст., уплотнения - полиуретан						
032	ДИАМЕТР 020 = 20 мм - 025 = 25 мм - 032 = 32 мм - 040 = 40 мм 050 = 50 мм - 063 = 63 мм - 080 = 80 мм - 100 = 100 мм						
A	ТИП КРЕПЛЕНИЯ A = стандартный						
050	ХОД (см. табл.)						
	СПЕЦИАЛЬНОЕ ИСПОЛНЕНИЕ S = специальное исполнение V = уплотнения штока FKM W = высокотемпературное, все упл. FKM (140°C), только для двустороннего действия, немагн.						

ПНЕВМАТИЧЕСКИЕ СИМВОЛЫ



ПРИНАДЛЕЖНОСТИ (ПОДВЕСКИ) ДЛЯ ЦИЛИНДРОВ СЕРИИ 32

1
ПЕРЕМЕЩЕНИЕ



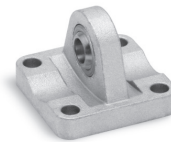
Шаровой шарнир Мод. GY



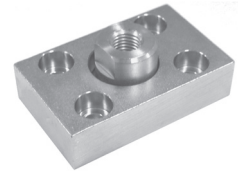
Гайка штока Мод. U



Ось Мод. S



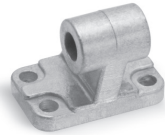
Задний сферический шарнир Мод. R



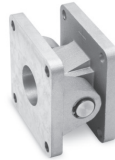
Фланец с плавающей головкой Мод. GKF



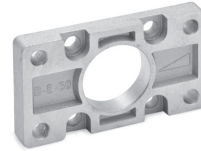
Сферический наконечник Мод. GA



Шарнирное крепление 90° Мод. ZC



Шарнирное крепление прямое Мод. C+L+S



Задний и передний фланец Мод. D-E



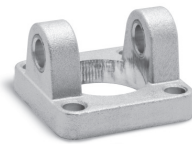
Самоцентр. шаровый шарнир Мод. GK



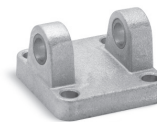
Кронштейн под 90° Мод. I



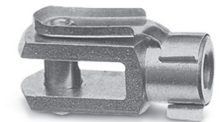
Лапы Мод. B



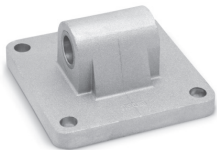
Передняя цапфа Мод. H и C-H



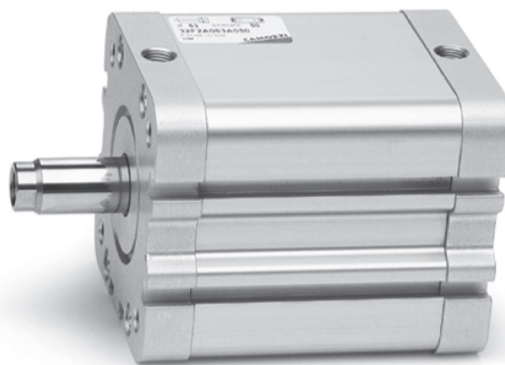
Задняя цапфа Мод. C и C-H



Вилка штока Мод. G



Задняя подвеска Мод. L

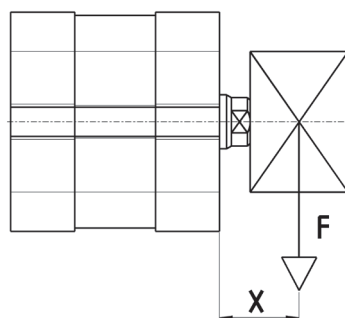
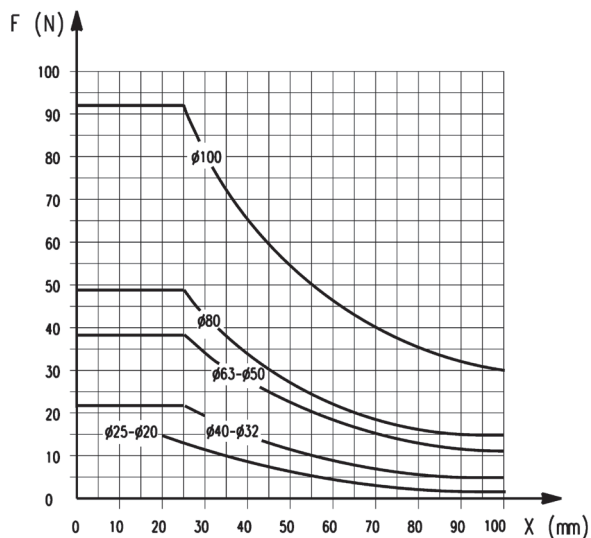


Все принадлежности поставляются отдельно.

ДОПУСТИМАЯ ИЗГИБАЮЩАЯ НАГРУЗКА

1

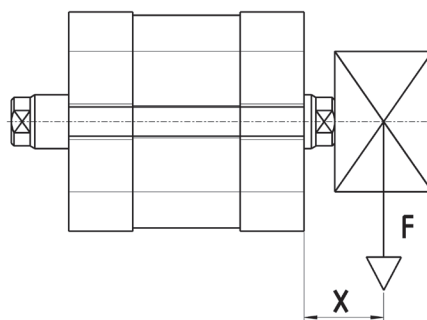
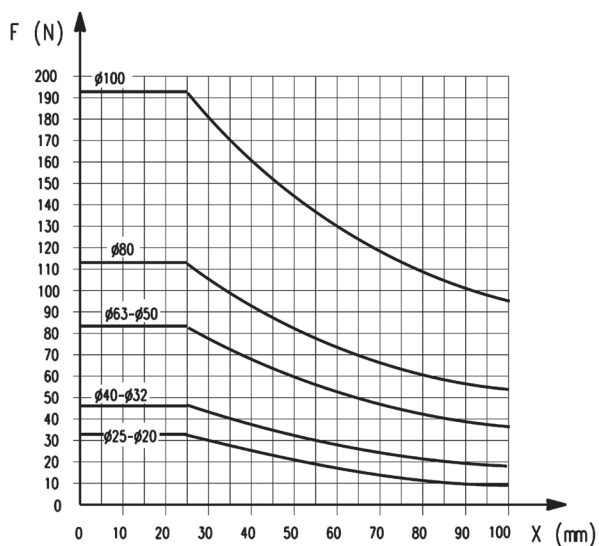
ПЕРЕМЕЩЕНИЕ



Зависимость изгибающего усилия (F) от хода (X).

$$(M/M_{\max}) + (F/F_{\max}) < 1$$

ДОПУСТИМАЯ ИЗГИБАЮЩАЯ НАГРУЗКА, ПРОХОДНОЙ ШТОК



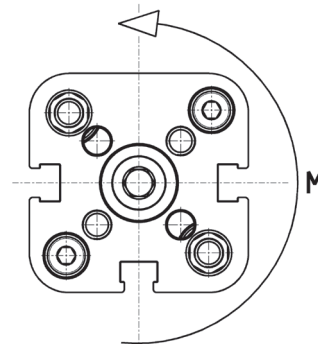
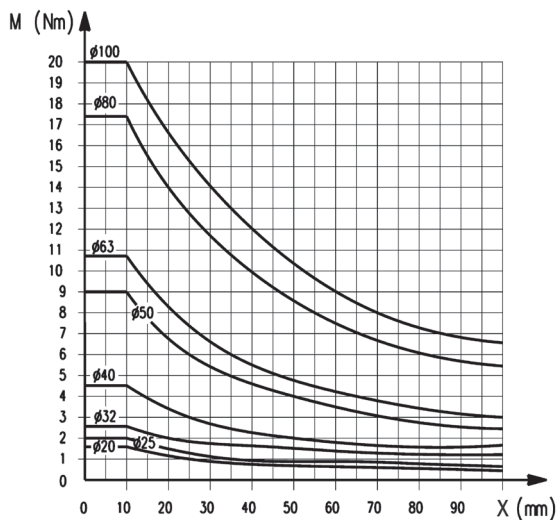
Зависимость изгибающего усилия (F) от хода (X).

$$(M/M_{\max}) + (F/F_{\max}) < 1$$

КРУТЯЩИЙ МОМЕНТ

1

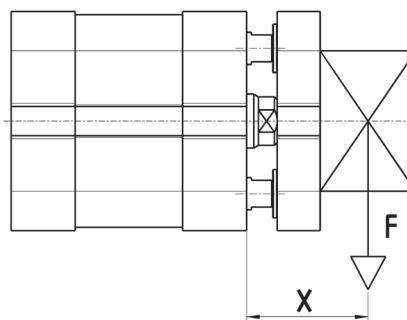
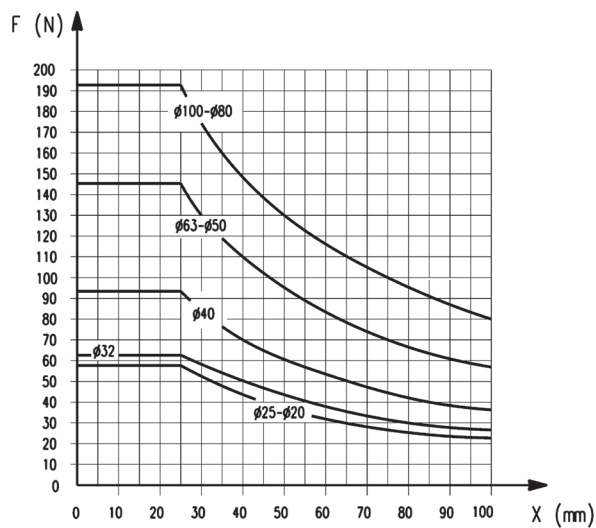
ПЕРЕМЕЩЕНИЕ



Максимально возможный ход, указанный в общих характеристиках серии, при наличии радиальной нагрузки или крутящего момента ограничивается согласно диаграммы.

Для цилиндра с противопоротной платформой. Зависимость максимального крутящего момента (M) от хода (X).
 $(M/M_{max}) + (F/F_{max}) < 1$

ДОПУСТИМАЯ ИЗГИБАЮЩАЯ НАГРУЗКА

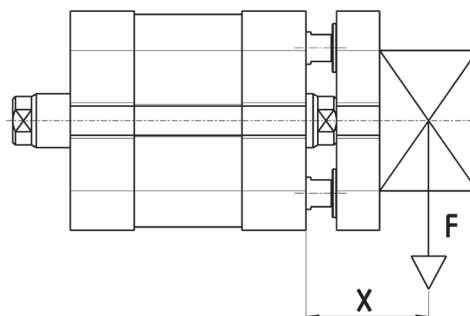
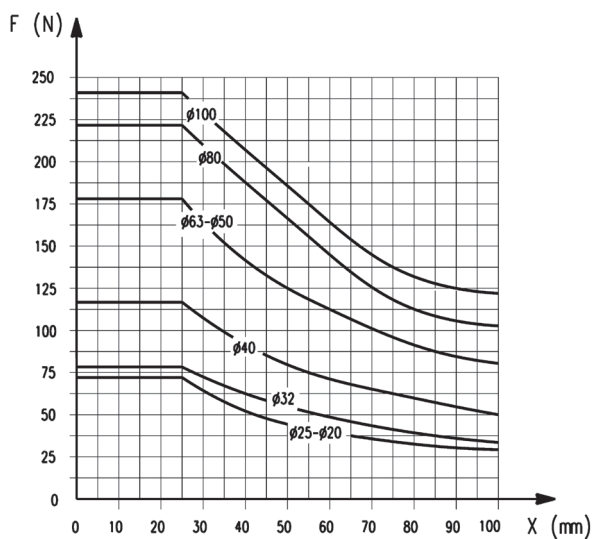


Для цилиндра с противопоротной платформой. Зависимость изгибающего усилия (F) от хода (X).
 $(M/M_{max}) + (F/F_{max}) < 1$

ДОПУСТИМАЯ ИЗГИБАЮЩАЯ НАГРУЗКА, ПРОХОДНОЙ ШТОК

1

ПЕРЕМЕЩЕНИЕ

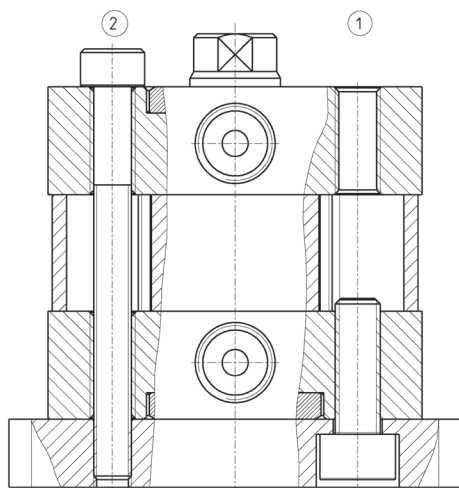


Для цилиндра с противопоротной платформой и проходным штоком

Зависимость изгибающего усилия (F) от хода (X).

$$(M/M_{\max}) + (F/F_{\max}) < 1$$

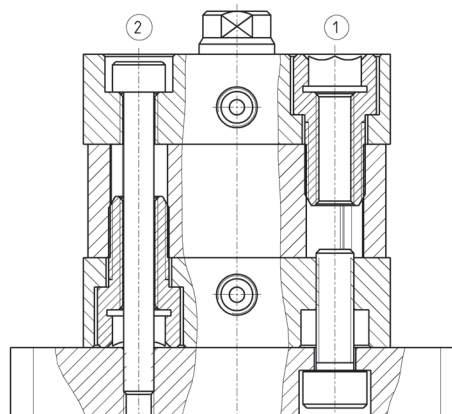
ПРИМЕРЫ МОНТАЖА



Примеры монтажа цилиндров $\phi 32$; 40; 50; 63; 80; 100 мм.

1 = Крепление сзади посредством резьбы в крышке
2 = Крепление насквозь

Примечание: При монтаже насквозь рекомендуется использовать крепеж из немагнитного материала.



Примеры монтажа цилиндров $\phi 20 + 25$ мм.

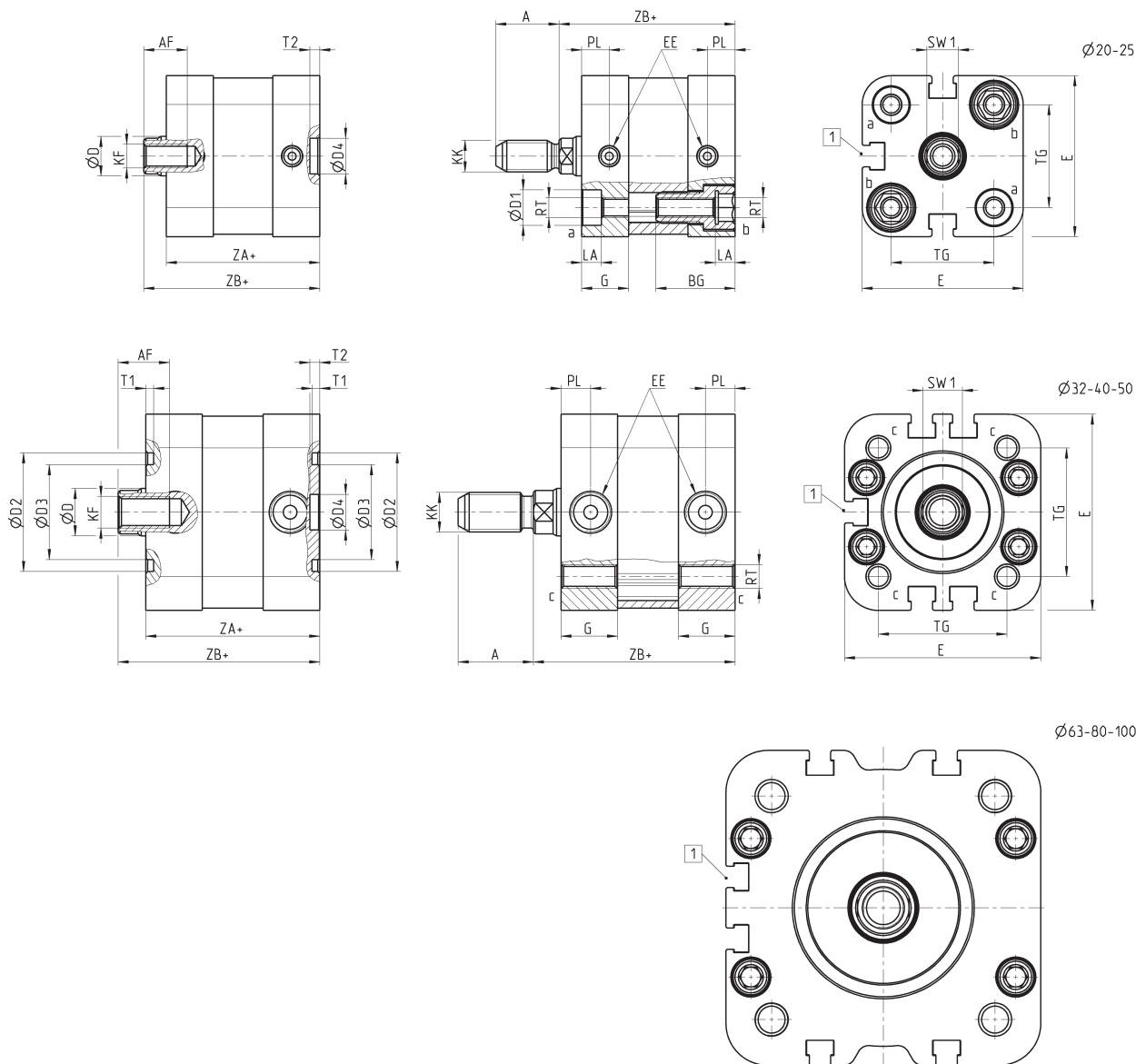
1 = Крепление сзади посредством резьбы в крышке
2 = Крепление насквозь

Примечание: При монтаже насквозь рекомендуется использовать крепеж из немагнитного материала.

Цилиндры пневматические компактные Мод. 32F... и 32M...



+ = добавить ход
1 = канавка для датчика



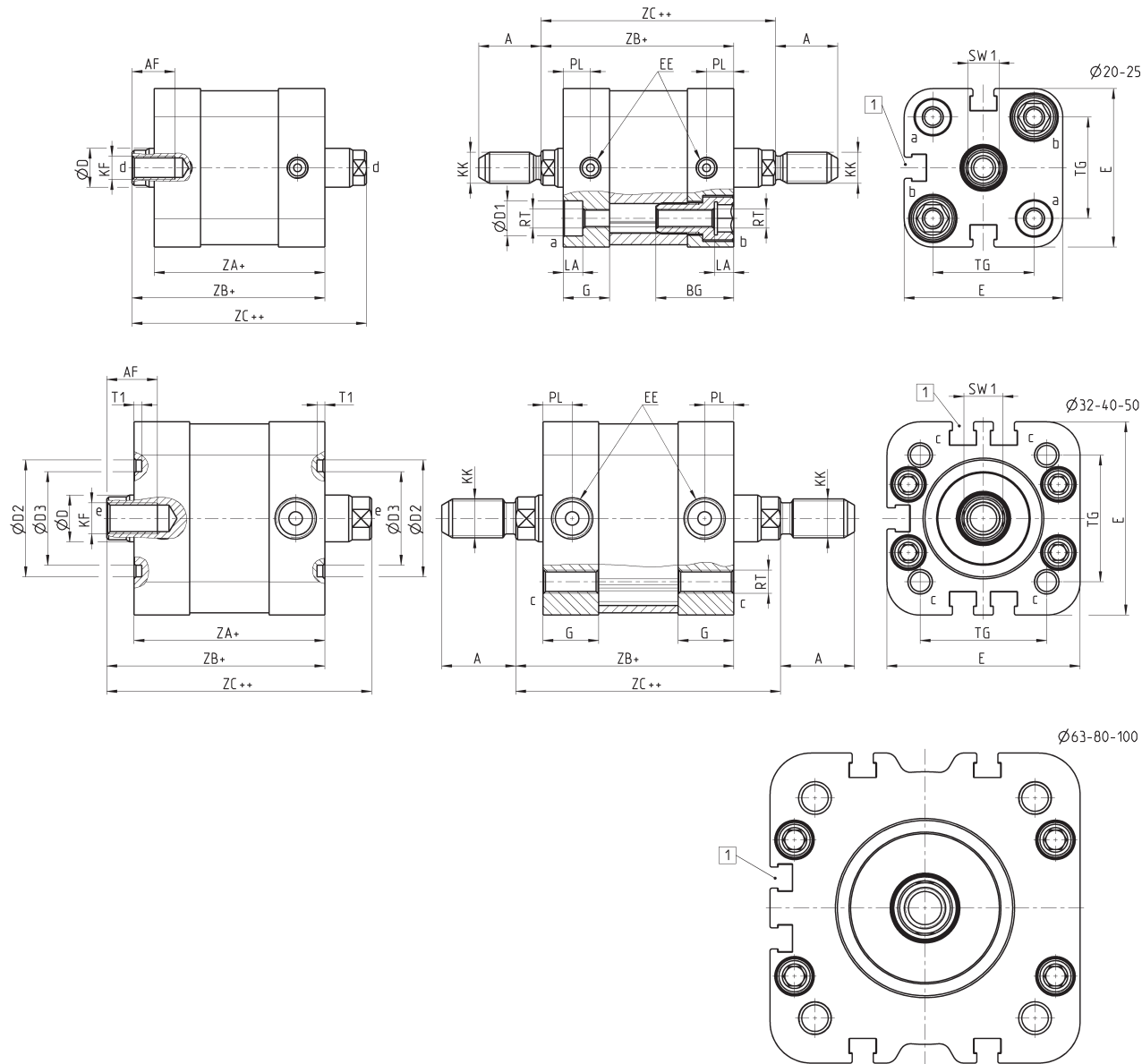
РАЗМЕРЫ

Ø	A	AF	BG	G	ØD	D1	ØD2	ØD3	ØD4	E	EE	KF	KK	LA	PL	RT	SW1	T1	T2	TG	ZA	ZB
20	16	11	20	10,9	10	9	-	-	9	35,8	M5	M6	M8X1,25	5	6,5	M5	8	-	2,5	22	36,8	42,5
25	16	11	20	11,9	10	9	-	-	9	40,7	M5	M6	M8X1,25	5	7	M5	8	-	2,5	26	38,8	44,5
32	19	13	-	14,3	12	-	30	24	9	49,6	G1/8	M8	M10X1,25	-	7,6	M6	10	2	2,5	32,5	44	51
40	19	13	-	14,3	12	-	35	29	9	57	G1/8	M8	M10X1,25	-	7,6	M6	10	2	2,5	38	45	52
50	22	16	-	14,3	16	-	40	34	12	69,6	G1/8	M10	M12X1,25	-	7,6	M8	13	2	3	46,5	45	53
63	22	16	-	14	16	-	45	39	12	79,6	G1/8	M10	M12X1,25	-	7,6	M8	13	2	3	56,5	49	57
80	28	20	-	14,8	20	-	45	39	12	95,6	G1/8	M12	M16X1,5	-	7,7	M10	17	2	3	72	54	63,5
100	28	20	-	17,8	25	-	55	49	12	115,6	G1/8	M12	M16X1,5	-	8	M10	22	2	3	89	66,8	76,5

Цилиндры пневматические компактные Мод. 32F3 и 32M3

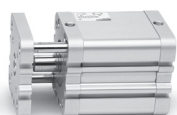


+ = добавить ход
 ++ = добавить ход дважды
 1 = канавка для датчика

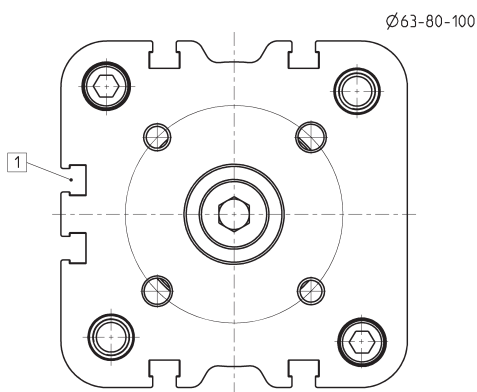
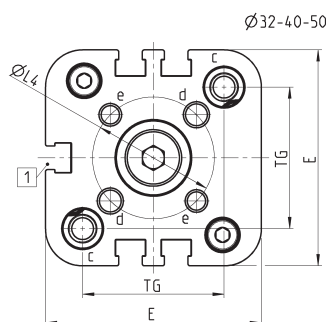
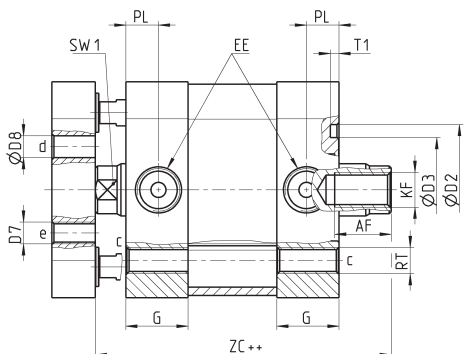
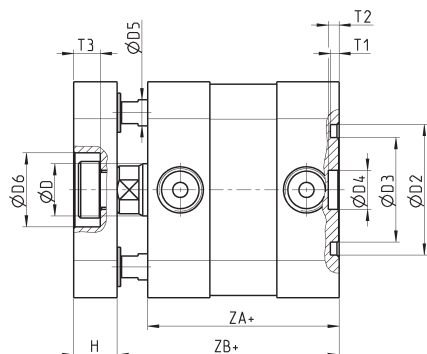
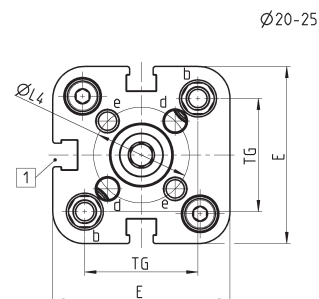
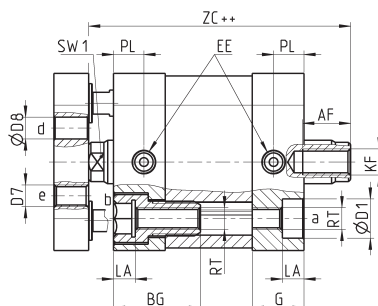
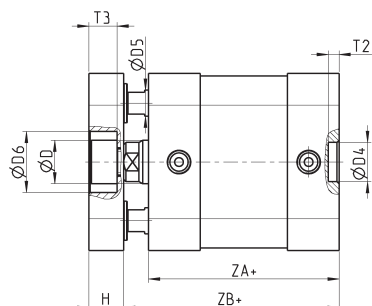


РАЗМЕРЫ																					
Ø	A	AF	BG	G	ØD	ØD1	ØD2	ØD3	E	EE	KF	KK	LA	PL	RT	SW1	T1	TG	ZA	ZB	ZC
20	16	11	20	10,9	10	9	-	-	35,8	M5	M6	M8X1,25	5	6,5	M5	8	-	22	36,8	42,5	48,2
25	16	11	20	11,9	10	9	-	-	40,7	M5	M6	M8X1,25	5	7	M5	8	-	26	38,8	44,5	50,2
32	19	13	-	14,3	12	-	30	24	49,6	G1/8	M8	M10X1,25	-	7,6	M6	10	2	32,5	44	51	58
40	19	13	-	14,3	12	-	35	29	57	G1/8	M8	M10X1,25	-	7,6	M6	10	2	38	45	52	59
50	22	16	-	14,3	16	-	40	34	69,6	G1/8	M10	M12X1,25	-	7,6	M8	13	2	46,5	45	53	61
63	22	16	-	14	16	-	45	39	79,6	G1/8	M10	M12X1,25	-	7,6	M8	13	2	56,5	49	57	65
80	28	20	-	14,8	20	-	45	39	95,6	G1/8	M12	M16X1,5	-	7,7	M10	17	2	72	54	63,5	73
100	28	20	-	17,8	25	-	55	49	115,6	G1/8	M12	M16X1,5	-	8	M10	22	2	89	66,8	76,5	86,2

Цилиндры пневматические компактные Мод. 32R



+ = добавить ход
 ++ = добавить ход дважды
 1 = канавка для датчика



РАЗМЕРЫ

Ø	AF	BG	G	ØD	ØD1	ØD2	ØD3	ØD4	ØD5	ØD6	D7	ØD8	E	EE	H	KF	LA	ØL4	PL	RT	SW1	T1	T2	T3	TG	ZA	ZB	ZC
20	11	20	10,9	10	9	-	-	9	6	-	M4	4	35,8	M5	8	M6	5	17	6,5	M5	8	-	2,5	-	22	36,8	42,5	48,2
25	11	20	11,9	10	9	-	-	9	6	14	M5	5	40,7	M5	8	M6	5	22	7	M5	8	-	2,5	6,5	26	38,8	44,5	50,2
32	13	-	14,3	12	-	30	24	9	6	17	M5	5	49,6	G1/8	10	M8	-	28	7,6	M6	10	2	2,5	6	32,5	44	51	58
40	13	-	14,3	12	-	35	29	9	6	17	M5	5	57	G1/8	10	M8	-	33	7,6	M6	10	2	2,5	6	38	45	52	59
50	16	-	14,3	16	-	40	34	12	10	22	M6	6	69,6	G1/8	12	M10	-	42	7,6	M8	13	2	3	7	46,5	45	53	61
63	16	-	14	16	-	45	39	12	10	22	M6	6	79,6	G1/8	12	M10	-	50	7,6	M8	13	2	3	7	56,5	49	57	65
80	20	-	14,8	20	-	45	39	12	12	24	M8	8	95,6	G1/8	14	M12	-	65	7,7	M10	17	2	3	10,5	72	54	63,5	73
100	20	-	18	25	-	55	49	12	12	24	M10	10	115,6	G1/8	14	M12	-	80	8	M10	22	2	3	10,5	89	66,8	77,5	86,2

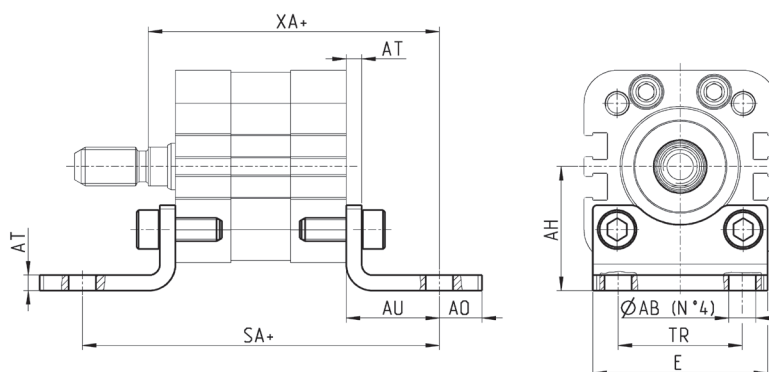
Лапы Мод. В...

Материал: оцинкованная сталь.



В комплекте:
2 x Лапы
4 x Винт

+ = добавить ход

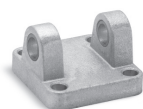


РАЗМЕРЫ

Мод.	Ø	ØAB	AH	AO	AU	AT	E	TR	SA	XA
В-32-20	20	6,5	27	9	16	4	35	22	68,8	58,5
В-31-25	25	6,5	29	9	16	4	39	26	70,8	60,5
В-41-32	32	7	32	11	24	4	45	32	92	75
В-41-40	40	10	36	15	28	4	53,5	36	101	80
В-41-50	50	10	45	15	32	4	62,5	45	109	85
В-41-63	63	10	50	15	32	5	73	50	113	89
В-41-80	80	12	63	20	41	6	92	63	136	104,5
В-41-100	100	14,5	71	25	41	6	108,5	71	148,8	117,5

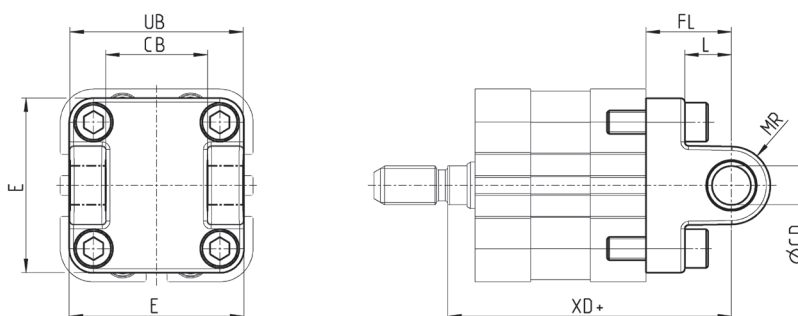
Задняя цапфа охватывающая Мод. С... и С-Н...

Материал: алюминий.



В комплекте:
1 x Цапфа
4 x Винт

+ = добавить ход

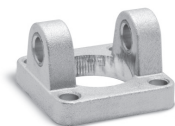


РАЗМЕРЫ

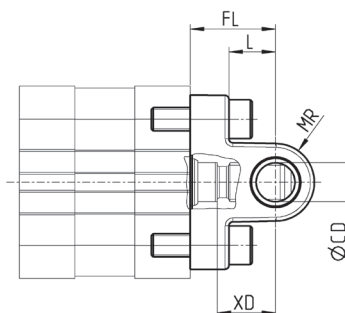
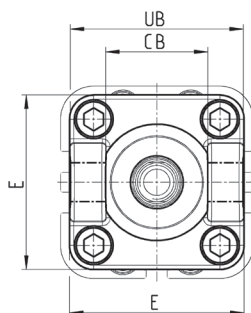
Мод.	Ø	ØCD	E	CB	UB	L	FL	MR	XD
С-41-32	32	10	45	26	45	12	22	10	73
С-41-40	40	12	53,5	28	52	15	25	12	77
С-41-50	50	12	62,5	32	60	15	27	13	80
С-Н-41-63	63	16	73	40	70	20	32	17	89
С-Н-41-80	80	16	92	50	90	24	36	17	99,5
С-Н-41-100	100	20	108,5	60	110	29	41	21	117,5

Передняя цапфа охватывающая Мод. Н... и С-Н...

Материал: алюминий.


 В комплекте:
1 x Цапфа
4 x Винт

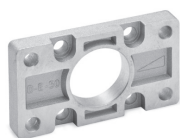
+ = добавить ход



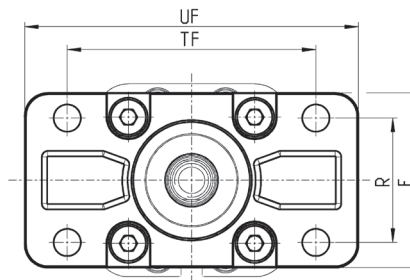
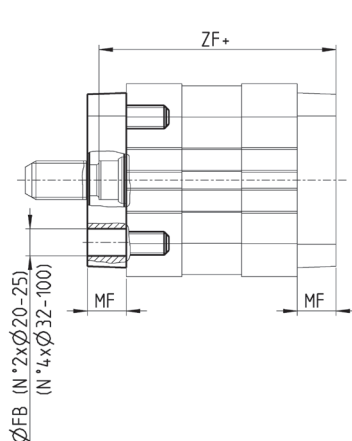
РАЗМЕРЫ

Мод.	Ø	ØCD	E	CB	UB	L	FL	MR	XD
H-41-32	32	10	45	26	45	12	22	10	15
H-41-40	40	12	53,5	28	52	15	25	12	18
H-41-50	50	12	62,5	32	60	15	27	13	19
H-60-63	63	16	73	40	70	20	32	17	24
С-Н-41-80	80	16	92	50	90	24	36	17	26,5
С-Н-41-100	100	20	108,5	60	110	29	41	21	31,3

Задний и передний фланец Мод. D-E...

 Материал: оцинкованная сталь для Ø 20 ÷ 25;
алюминий для Ø 32 ÷ 100.

 В комплекте:
1 x Фланец
4 x Винт

+ = добавить ход

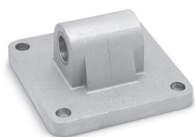


РАЗМЕРЫ

Мод.	Ø	ØFB	E	MF	R	TF	UF	ZF
D-E-32-20	20	6,6	36	10	-	55	70	52,5
D-E-32-25	25	6,6	40	10	-	60	76	54,5
D-E-41-32	32	7	45	10	32	64	86	61
D-E-41-40	40	9	52	10	36	72	88	62
D-E-41-50	50	9	63	12	45	90	110	65
D-E-41-63	63	9	73	12	50	100	116	69
D-E-41-80	80	12	95	16	63	126	148	79,5
D-E-41-100	100	14	115	16	75	150	176	92,5

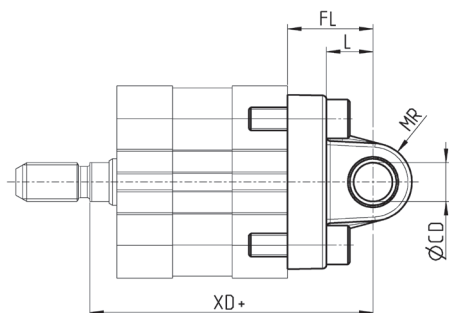
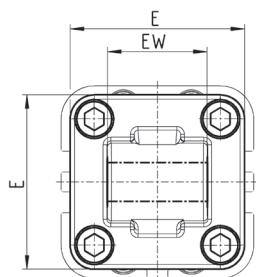
Задняя подвеска охватываемая Мод. L...

Материал: алюминий.



В комплекте:
1 x Подвеска
4 x Винт

+ = добавить ход

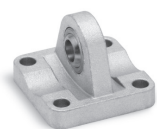


РАЗМЕРЫ

Мод.	∅	∅CD	E	EW	L	FL	MR	XD
L-32-20	20	8	34	16	14	20	8	62,5
L-32-25	25	8	38	16	14	20	8	64,5
L-41-32	32	10	45	26	12	22	10	73
L-41-40	40	12	53,5	28	15	25	13	77
L-41-50	50	12	62,5	32	15	27	13	80
L-41-63	63	16	73	40	20	32	17	89
L-41-80	80	16	92	50	24	36	17	99,5
L-41-100	100	20	108,5	60	29	41	21	117,5

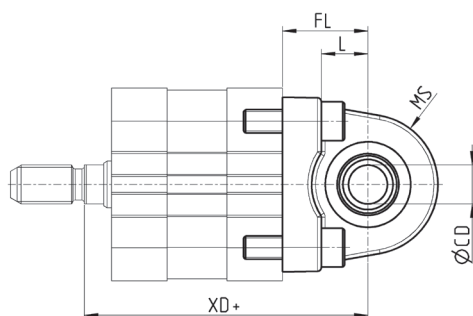
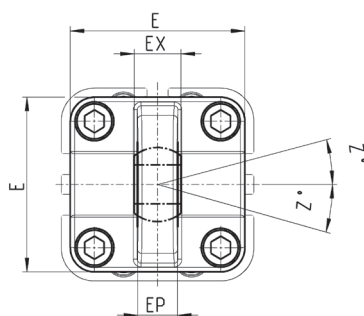
Задний сферический шарнир Мод. R...

Материал: алюминий.



В комплекте:
1 x Подвеска
4 x Винт

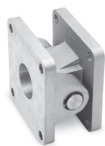
+ = добавить ход



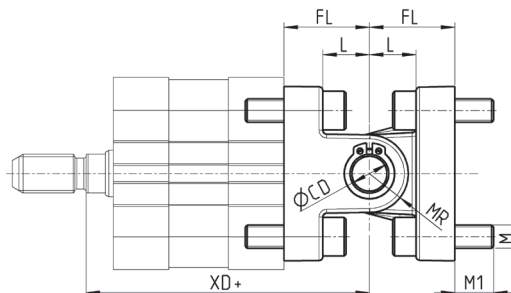
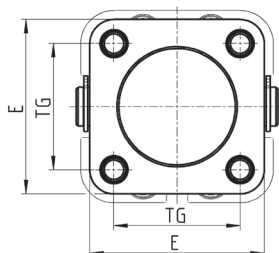
РАЗМЕРЫ

Мод.	∅	∅CD	E	EX	EP	L	FL	MS	XD	Z°
R-41-32	32	10	45	14	10,5	12	22	18	73	4
R-41-40	40	12	53,5	16	12	15	25	18	77	4
R-41-50	50	12	62,5	16	12	15	27	21	80	4
R-41-63	63	16	73	21	15	20	32	23	89	5
R-41-80	80	16	92	21	15	24	36	36	99,5	5
R-41-100	100	20	108,5	25	18	29	41	41	117,5	5

Шарнирное крепление прямое Мод. C+L+S...



Комплект для заказа:
 1 x Цапфа С...
 1 x Подвеска L...
 1 x Ось S...
 + = добавить ход

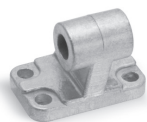


РАЗМЕРЫ

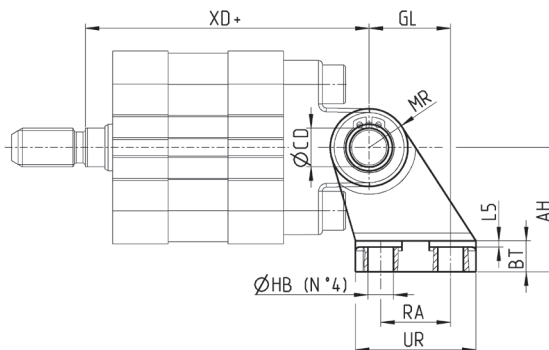
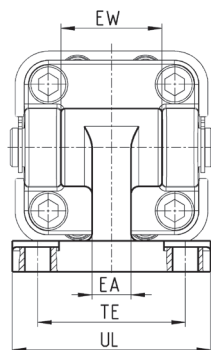
Мод.	Ø	ØCD	E	L	FL	M	M1	MR	TG	XD
C+L+S	32	10	45	12	22	M6	10	10	32,5	73
C+L+S	40	12	53,5	15	25	M6	10	12	38	77
C+L+S	50	12	62,5	15	27	M8	13	13	46,5	80
C+L+S	63	16	73	20	32	M8	13	17	56,5	89
C+L+S	80	16	92	24	36	M10	16	17	72	99,5
C+L+S	100	20	108,5	29	41	M10	16	21	89	117,5

Шарнирное крепление под углом 90° Мод. ZC...

Материал: алюминий.



В комплекте:
 1 x Шарнирное крепление
 + = добавить ход



РАЗМЕРЫ

Мод.	Ø	AH	BT	ØCD	EA	EW	GL	ØHB	L5	MR	RA	UL	UR	TE	XD
ZC-32	32	32	8	10	10	26	21	6,6	1,6	10	18	51	31	38	73
ZC-40	40	36	10	12	15	28	24	6,6	1,6	11	22	54	35	41	77
ZC-50	50	45	12	12	16	32	33	9	1,6	13	30	65	45	50	80
ZC-63	63	50	14	16	16	40	37	9	1,6	15	35	67	50	52	89
ZC-80	80	63	14	16	20	50	47	11	2,5	15	40	86	60	66	99,5
ZC-100	100	71	17	20	20	60	55	11	2,5	19	50	96	70	76	117,5

Кронштейн Мод. I...

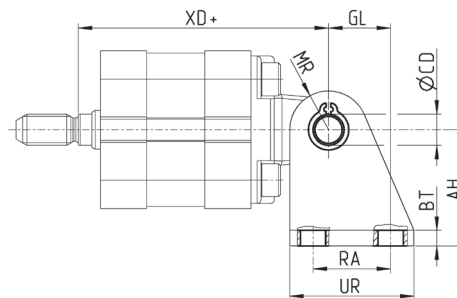
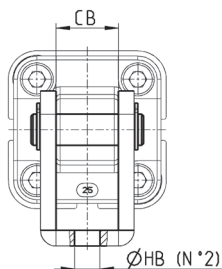
Материал: алюминий.

Примечание: Мод. L заказывается отдельно



В комплекте:
1 x Подвеска
1 x Ось
2 x Пруж. кольцо

+ = добавить ход



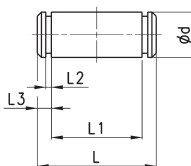
РАЗМЕРЫ

Мод.	Ø	AT	BT	ØCD	CB	GL	ØHB	MR	RA	UR	XD
I-20-25	20	30	4	8	16,1	16	6,5	10	20	32	62,5
I-20-25	25	30	4	8	16,1	16	6,5	10	20	32	64,5

Ось Мод. S...



В комплекте:
1 x Ось (нерж. ст.)
2 x Пруж. кольцо (сталь)

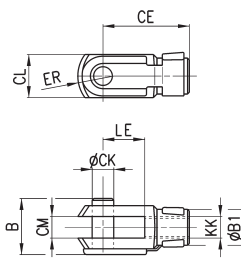


РАЗМЕРЫ

Мод.	Ø	D	L	L1	L2	L3
S-32	32	10	52	46	1,1	3
S-40	40	12	59	53	1,1	3
S-50	50	12	67	61	1,1	3
S-63	63	16	77	71	1,1	3
S-80	80	16	97	91	1,1	3
S-100	100	20	121	111	1,3	5

Вилка штока G...

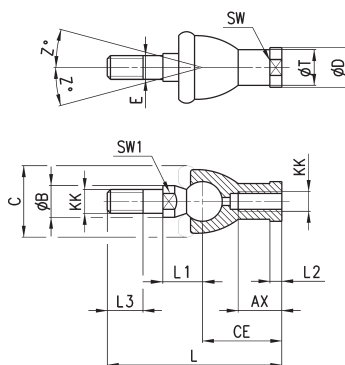
Материал: оцинкованная сталь ISO 8140.


РАЗМЕРЫ

Мод.	Ø	ØCK	LE	CM	CL	ER	CE	KK	B	ØB1
G-20	20-25	8	16	8	16	10	32	M8x1,25	22	14
G-25-32	32-40	10	20	10	20	12	40	M10x1,25	26	18
G-40	50-63	12	24	12	24	14	48	M12x1,25	32	20
G-50-63	80-100	16	32	16	32	19	64	M16x1,5	40	26

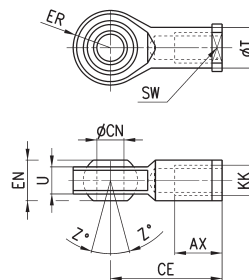
Шаровой шарнир Мод. GY...

Материал: оцинкованная сталь и сплав ЦАМ.


РАЗМЕРЫ

Мод.	Ø	KK	L	CE	L2	AX	SW	SW1	L1	L3	ØT	ØD	E	ØB	ØC	Z
GY-20	20-25	M8x1,25	65	32	5	16	14	10	16	12	12,5	13	6	10	20	15
GY-32	32-40	M10x1,25	74	35	6,5	18	17	11	19,5	15	15	19	10	14	28	15
GY-40	50-63	M12x1,25	84	40	6,5	20	19	17	21	17	17,5	22	12	19	32	15
GY-50-63	80-100	M16x1,5	112	50	8	27	22	19	27,5	23	22	27	16	22	40	11

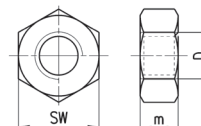
Сферический наконечник Мод. GA...



РАЗМЕРЫ

Мод.	ϕ	ϕCN	U	EN	ER	AX	CE	KK	ϕT	Z	SW
GA-20	20-25	8	9	12	12	16	36	M8x1,25	12,5	6,5	14
GA-32	32-40	10	10,5	14	14	20	43	M10x1,25	15	6,5	17
GA-40	50-63	12	12	16	16	22	50	M12x1,25	17,5	6,5	19
GA-50-63	80-100	16	15	21	21	28	64	M16x1,5	22	7,5	22

Гайка штока Мод. U...



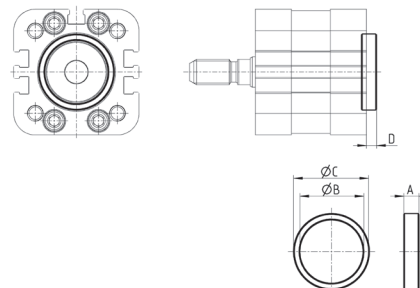
РАЗМЕРЫ

Мод.	ϕ	D	M	SW
U-20	20-25	M8x1,25	5	13
U-25-32	32-40	M10x1,25	6	17
U-40	50-63	M12x1,25	7	19
U-50-63	80-100	M16x1,5	8	24

Центрирующая втулка Мод. TR



Разработана для центрирования как по передней, так и по задней крышке. Используется с подвесками Мод. B/D-E/C/CH/H/L/R. Материал: анодированный алюминий.



В комплекте:
1 x Центр. втулка

РАЗМЕРЫ

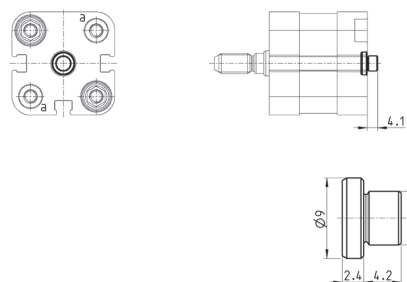
Мод.	ϕ	A	ϕB	ϕC	D
TR-32-32	32	6	25	30	4
TR-32-40	40	6	30	35	4
TR-32-50	50	6	35	40	4
TR-32-63	63-80	7	40	45	5
TR-32-100	100	7	50	55	5

Центрирующий штифт Мод. TS-32-20

Разработан для центрирования по передней/задней крышке. Используется с подвесками Мод. L-32-20 / L-32-25.

Примечание: Пригоден к использованию в отверстиях "а" передней / задней крышках цилиндров $\phi 20$ - $\phi 25$ или в центральном отверстии передней крышке цилиндров $\phi 32$ - $\phi 40$.

Материал: анодированный алюминий.



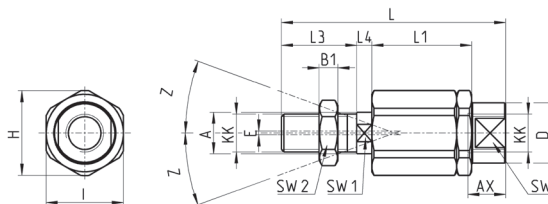
В комплекте:
1 x Центрир. штифт

Мод.

TS-32-20

Самоцентрирующаяся втулка Мод. GK

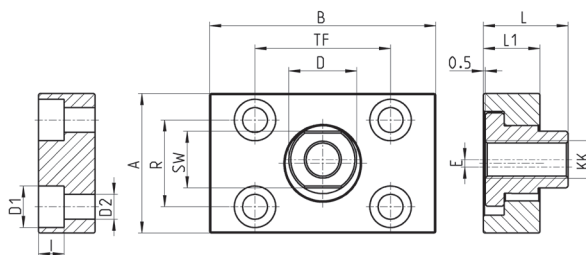
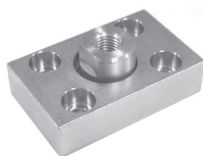
Только для цилиндров с наружной резьбой на штоке.
Материал: оцинкованная сталь.


РАЗМЕРЫ

Мод.	∅	KK	L	L1	L3	L4	∅A	∅D	H	I	SW	SW1	SW2	B1	AX	Z	E
GK-20	20-25	M8x1,25	57	26	21	5	8	12,5	19	17	11	7	13	4	16	4	2
GK-25-32	32-40	M10x1,25	71,5	35	20	7,5	14	22	32	30	19	12	17	5	22	4	2
GK-40	50-63	M12x1,25	75,5	35	24	7,5	14	22	32	30	19	12	19	6	22	4	2
GK-50-63	80-100	M16x1,5	104	53	32	10	22	32	45	41	27	20	24	8	30	3	2

Фланец с плавающей головкой Мод. GKF

Материал: оцинкованная сталь.


РАЗМЕРЫ

Мод.	∅	KK	A	B	R	TF	L	L1	I	∅D	∅D1	∅D2	SW	E
GKF-20	20-25	M8x1,25	30	35	20	25	22,5	10	-	14	5,5	-	13	1,5
GKF-25-32	32-40	M10x1,25	37	60	23	36	22,5	15	6,8	18	11	6,6	15	2
GKF-40	50-63	M12x1,25	56	60	38	42	22,5	15	9	20	15	9	15	2,5
GKF-50-63	80-100	M16x1,5	80	80	58	58	26,5	15	10,5	25	18	11	22	2,5