

Миницилиндры пневматические Серия 16, 24 и 25



Серия 16: \varnothing 8, 10, 12 мм;
Серия 24: \varnothing 16, 20, 25 мм магнитные;
Серия 25: \varnothing 16, 20, 25 мм магнитные с демпфированием.



- » Согласно стандарта CETOP RP52-P DIN/ISO 6432
- » Гильза и шток из нержавеющей стали
- » Анодированные алюминиевые крышки
- » Одно- и двустороннего действия

Миницилиндры пневматические Серии 16, 24 и 25 соответствуют европейским стандартам CETOP RP52-P и DIN/ISO 6432. Одно- и двустороннего действия. Современные материалы и глубокая конструкторская проработка позволили создать широкую гамму универсальных и надежных цилиндров.

Поскольку в миницилиндрах достигаются высокие скорости перемещения, они оснащаются пластиковыми шайбами на поршне, обеспечивающими бесшумную и мягкую остановку. Кроме этого, миницилиндры серии 25 оснащены устройствами регулируемого демпфирования поршня в конце хода. Цилиндры серии 24 и 25 имеют магнит на поршне и могут работать с магнитными датчиками. Миницилиндры серии 16, 24 и 25 широко используются в упаковочном оборудовании и в табачной промышленности. Доступны для заказа различные монтажные принадлежности.

ОСНОВНЫЕ ХАРАКТЕРИСТИКИ

Конструкция	закатной с фланцевым креплением
Действие	одно- и двустороннего действия
Материалы	крышки - алюминий; гильза и шток - нержавеющая сталь; уплотнения - NBR, полиуретан; другое - см. кодировку
Крепление	гайки на крышках, фланец, лапы, кронштейны
Ход* min - max	Серия 16 \varnothing 8 + \varnothing 10: 10 - 250 мм / \varnothing 12: 10 - 300 мм / Серия 24 и 25 \varnothing 16: 10 - 600 мм / \varnothing 20 + \varnothing 25: 10 - 1000 мм
Диаметр цилиндра	Серия 16: \varnothing 8, 10, 12 мм / Серия 24 и 25: \varnothing 16, 20, 25 мм
Рабочая температура	0°C + 80°C (при сухом воздухе -20°C)
Рабочее давление	1 + 10 бар (двустороннего действия), 2 + 10 бар (одностороннего действия)
Рабочая среда	чистый воздух, без смазки. Если в системе уже используется смазка (мы рекомендуем масло ISO VG32), то ее подачу нельзя прекращать
Скорость (без нагрузки)	минимальная 10 мм/с; максимальная 1000 мм/с

* с кратностью в 1 мм

ТАБЛИЦА ЗНАЧЕНИЙ СТАНДАРТНОГО ХОДА МИНИЦИЛИНДРОВ СЕРИИ 16, 24 и 25

- = двустороннего действия
- ✕ = одностороннего действия

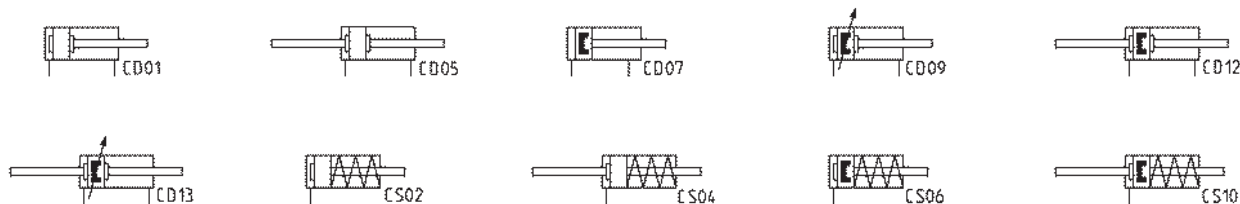
СТАНДАРТНЫЕ ХОДА

Серия	Ø	10	25	40	50	80	100	125	160	200	250	300	320	400	500
16	8	✕	✕	✕	✕	■	■	■	■	■					
16	10	✕	✕	✕	✕	■	■	■	■	■					
16	12	✕	✕	✕	✕	■	■	■	■	■	■				
24	16	✕	✕	✕	✕	■	■	■	■	■	■	■	■	■	■
24	20	✕	✕	✕	✕	■	■	■	■	■	■	■	■	■	■
24	25	✕	✕	✕	✕	■	■	■	■	■	■	■	■	■	■
25	16	■	■	■	■	■	■	■	■	■	■	■	■	■	■
25	20	■	■	■	■	■	■	■	■	■	■	■	■	■	■
25	25	■	■	■	■	■	■	■	■	■	■	■	■	■	■

КОДИРОВКА

24	N	2	A	16	A	100	
24	СЕРИЯ 16 = немагнитный 24 = магнитный 25 = магнитный, с демпфированием						
N	МОДИФИКАЦИЯ N = стандартный						
2	ДЕЙСТВИЕ 1 = одностороннего, передняя возвратная пружина 2 = двустороннего 3 = двустороннего, проходной шток 7 = одностороннего, проходной шток			ПНЕВМАТИЧЕСКИЕ СИМВОЛЫ CS02 (Серия 16) - CS06 (Серия 24) CD01 (Серия 16) - CD07 (Серия 24) - CD09 (Серия 25) CD05 (Серия 16) - CD12 (Серия 24) - CD13 (Серия 25) CS04 (Серия 16) - CS10 (Серия 24)			
A	МАТЕРИАЛЫ A = шток - нержавеющая сталь AISI 303, гильза - нержавеющая сталь AISI 304, крышки - анодированный алюминий						
16	ДИАМЕТРЫ 8 мм 10 мм 12 мм 16 мм 20 мм 25 мм						
A	ТИП КРЕПЛЕНИЯ A = стандартный (гайки на штоке и крышках) RL = стопор штока для ø 20 - ø 25 мм						
100	ХОД (см. таблицу)						
	СПЕЦИАЛЬНОЕ ИСПОЛНЕНИЕ V = уплотнение штока FKM						

ПНЕВМАТИЧЕСКИЕ СИМВОЛЫ



ПРИНАДЛЕЖНОСТИ ДЛЯ ЦИЛИНДРОВ СЕРИИ 16, 24 и 25

1

ПЕРЕМЕЩЕНИЕ



Кронштейн Мод. I



Фланец с плавающей головкой Мод. GKF



Самоцентр-ся шаровый фланец Мод. GK



Вилка штока Мод. G



Сферический наконечник Мод. GA



Фланец передний/задний Мод. E



Лапы Мод. B



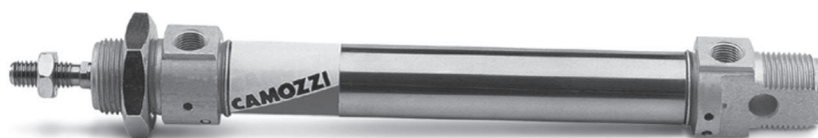
Гайка крышки Мод. V



Гайка штока Мод. U

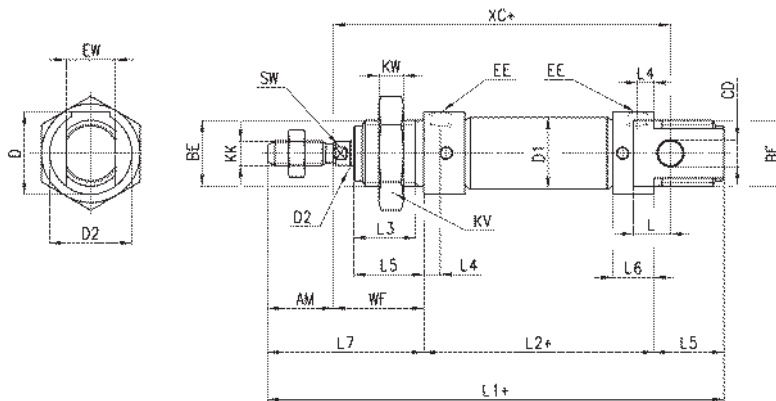


Шаровой шарнир Мод. GY



Все принадлежности поставляются отдельно, за исключением гайки штока Мод. U и гайки крышки Мод. V.

Миницилиндры пневматические Серия 16, 24 и 25

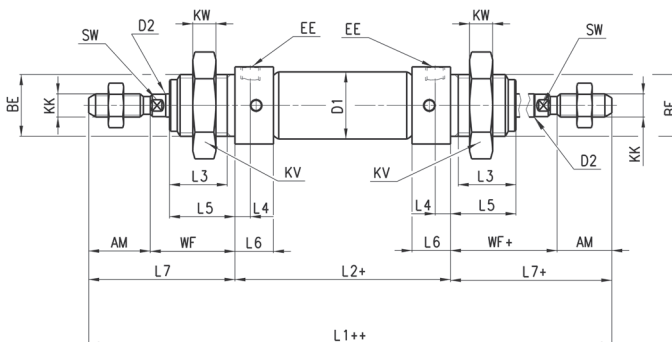


+ = добавить ход

РАЗМЕРЫ

Мод.	∅	EW	KW	BE	KK	CD	D1	EE	∅D2	L1+	XC+	L2+	AM	L3	L4	L5	L	WF	L6	L7	KV	SW	D	D3	Демпфирование переднее/заднее
16	8	8	7	M12x1,25	M4x0,7	4	9,3	M5	4	86	64	46	12	10	4,5	12	6	16	9	28	19	-	15	15	- / -
16	10	8	7	M12x1,25	M4x0,7	4	11,3	M5	4	86	64	46	12	10	4,5	12	6	16	9	28	19	-	15	15	- / -
16	12	12	8	M16x1,5	M6x1	6	13,3	M5	6	105	75	50	16	15	4,5	17	9	22	9	38	24	5	20,5	20	- / -
24-25	16	12	8	M16x1,5	M6x1	6	17,3	M5	6	111	82	56	16	15	5,5	17	9	22	10	38	24	5	20,5	20	10 / 10
24-25	20	16	10	M22x1,5	M8x1,25	8	21,3	G1/8	8	132	95	68	20	18	8	20	12	24	16	44	32	7	27	27	13 / 15
24-25	25	16	10	M22x1,5	M10x1,25	8	26,5	G1/8	10	141,5	104	69,5	22	20	8	22	12	28	16	50	32	9	27	27	16 / 14

Миницилиндры пневматические Серия 16, 24 и 25 - проходной шток



+ = добавить ход
++ = добавить ход
дважды

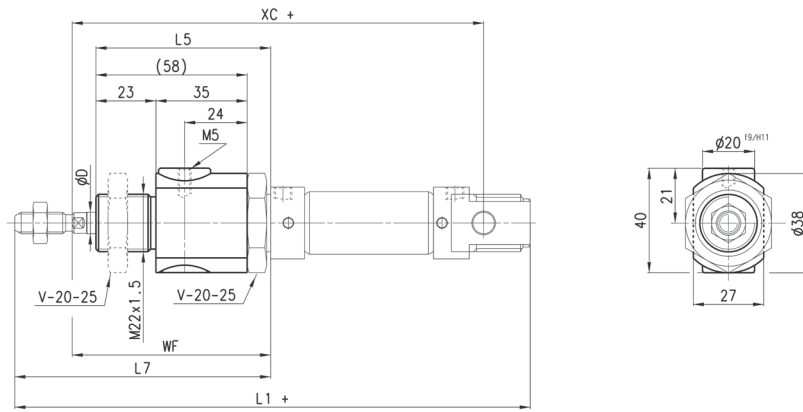
РАЗМЕРЫ

Мод.	∅	KW	BE	KK	∅D1	EE	∅D2	L1++	L2+	AM	L3	L4	L5	WF+	L6	L7+	KV	SW	Демпфирование переднее/заднее
16	8	7	M12x1,25	M4x0,7	9,3	M5	4	102	46	12	10	4,5	12	16	9	28	19	-	- / -
16	10	7	M12x1,25	M4x0,7	11,3	M5	4	102	46	12	10	4,5	12	16	9	28	19	-	- / -
16	12	8	M16x1,5	M6x1	13,3	M5	6	126	50	16	15	4,5	17	22	9	38	24	5	- / -
24-25	16	8	M16x1,5	M6x1	17,3	M5	6	132	56	16	15	5,5	17	22	10	38	24	5	10 / 10
24-25	20	10	M22x1,5	M8x1,25	21,3	G1/8	8	156	68	20	18	8	20	24	16	44	32	7	13 / 15
24-25	25	10	M22x1,5	M10x1,25	26,5	G1/8	10	169,5	69,5	22	20	8	22	28	16	50	32	9	16 / 14

Миницилиндры пневматические в сборе со стопором штока (Мод. RLC)



+ = добавить ход



РАЗМЕРЫ

\varnothing	$\varnothing D$	WF	L5	L7	XC+	L1+	F (N)
20	8	74	70	94	145	182	300
25	10	76	70	98	152	189,5	400

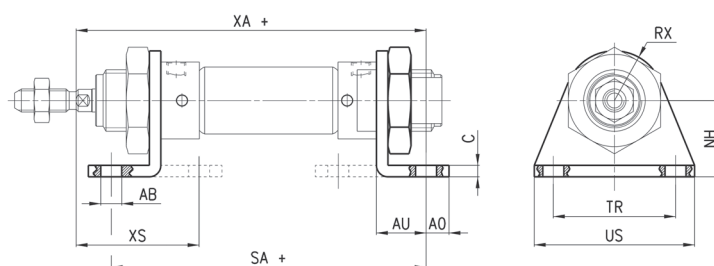
Лапы Мод. В...

Материал: оцинкованная сталь.



В комплект входит:
2 x Лапы
1 x Гайка передней
крышки Мод. V

+ = добавить ход



РАЗМЕРЫ

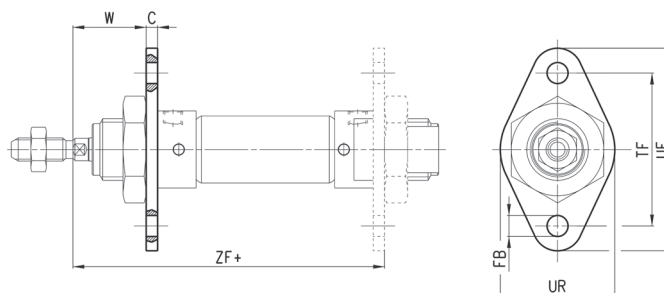
Мод.	∅	∅AB	XS	XA+	SA+	AO	AU	C	RX	TR	US	NH
B-8-10	8-10	4,5	54	72,5	67	4,5	10,5	2,5	10	25	35	16
B-12-16	12	5,5	64	82,5	71	6	13	3	13	32	42	20
B-12-16	16	5,5	68	91	82	6	13	3	13	32	42	20
B-20-25	20	6,6	80	108	100	8	16	4	20	40	54	25
B-20-25	25	6,6	85,5	113,5	101,5	8	16	4	20	40	54	25

Фланец передний / задний Мод. Е...

Материал: оцинкованная сталь.



+ = добавить ход



РАЗМЕРЫ

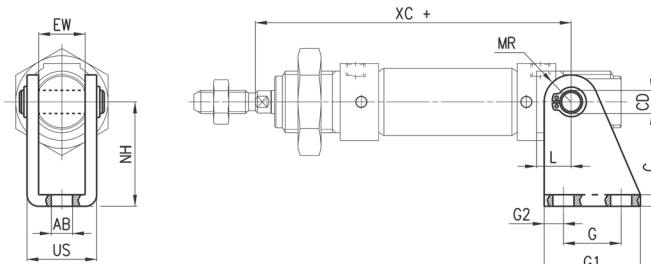
Мод.	∅	W	C	ZF+	FB	UR	TF	UF
E-8-10	8-10	13,5	2,5	64,5	4,5	40	30	25
E-12-16	12	19	3	75	5,5	53	40	30
E-12-16	16	19	3	81	5,5	53	40	30
E-20-25	20	20	4	96	6,6	66	50	40
E-20-25	25	24	4	101,5	6,6	66	50	40

Кронштейн Мод. I...

Материал: оцинкованная сталь.

 В комплект входит:
 1 х цапфа из оцинкованной стали
 1 х ось; 2 х стопорное кольцо.


+ = добавить ход

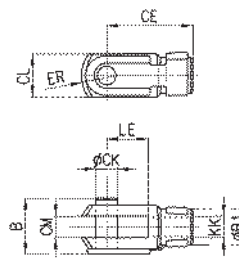

РАЗМЕРЫ

Мод.	∅	EW	∅ AB	US	NH	XC+	MR	L	G2	G	G1	CD	C
I-8-10	8-10	8	4,5	13,1	24	64	5	6	3,5	12,5	20	4	2,5
I-12-16	12	12	5,5	18,1	27	75	7	9	5	15	25	6	3
I-12-16	16	12	5,5	18,1	27	82	7	9	5	15	25	6	3
I-20-25	20	16	6,6	24,1	30	95	10	12	6	20	32	8	4
I-20-25	25	16	6,6	24,1	30	104	10	12	6	20	32	8	4

Вилка штока Мод. G...

ISO 8140

Материал: оцинкованная сталь.

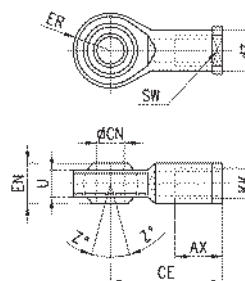

РАЗМЕРЫ

Мод.	∅	CL	ER	CE	B	CM	∅CK	LE	KK	∅B1
G-8-10	8-10	8	5	16	11	4	4	8	M4x0,7	8
G-12-16	12-16	12	7	24	16	6	6	12	M6x1	10
G-20	20	16	10	32	22	8	8	16	M8x1,25	14
G-25-32	25	20	12	40	26	10	10	20	M10x1,25	18

Сферический наконечник Мод. GA...

ISO 8139

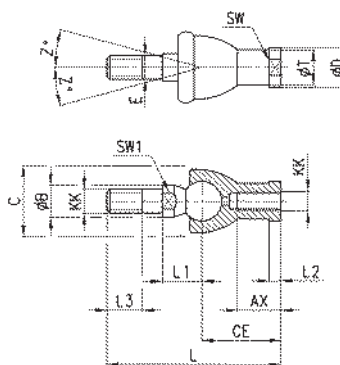
Материал: оцинкованная сталь.


РАЗМЕРЫ

Мод.	∅	ER	SW	∅T	EN	U	∅CN ^(H7)	Z	CE	AX	KK
GA-8-10	8-10	9	9	9	8	6	5	6,5°	27	10	M4x0,7
GA-12-16	12-16	10	11	10	9	7	6	6,5°	30	12	M6x1
GA-20	20	12	14	12,5	12	9	8	6,5°	36	16	M8x1,25
GA-32	25	14	17	15	14	10,5	10	6,5°	43	20	M10x1,25

Шаровой шарнир Мод. GY...

ISO 8139

Материал: сплав ЦАМ,
оцинкованная сталь.

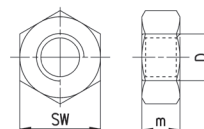
РАЗМЕРЫ

Мод.	∅	Z	E	SW	∅T	∅D	∅C	∅B	KK	L3	SW1	L1	L	CE	AX	L2
GY-12-16	12-16	15	6	11	10	13	20	10	M6x1	11	8	12,2	55	28	15	5
GY-20	20	15	8	14	12,5	16	24	12	M8x1,25	12	10	16	65	32	16	5
GY-32	25	15	10	17	15	19	28	14	M10x1,25	15	11	19,5	74	35	18	6,5

Гайка штока Мод. U

UNI EN ISO 4035

Материал: оцинкованная сталь.



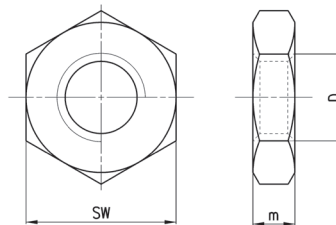
РАЗМЕРЫ

Мод.	∅	SW	m	D
U-8-10	8-10	7	3	M4x0,7
U-12-16	12-16	10	4	M6x1
U-20	20	13	5	M8x1,25
U-25-32	25	17	6	M10x1,25

Гайка крышки Мод. V

UNI EN ISO 4035

Материал: оцинкованная сталь.

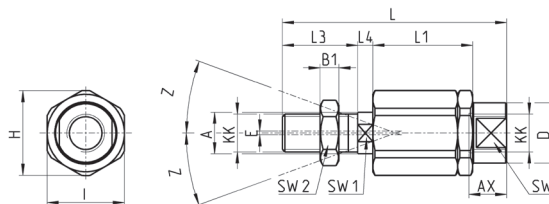


РАЗМЕРЫ

Мод.	∅	D	m	SW
V-8-10	8-10	M12x1,25	5	19
V-12-16	12-16	M16x1,5	6	24
V-20-25	20-25	M22x1,5	10	32

Самоцентрирующийся шаровой шарнир Мод. GK

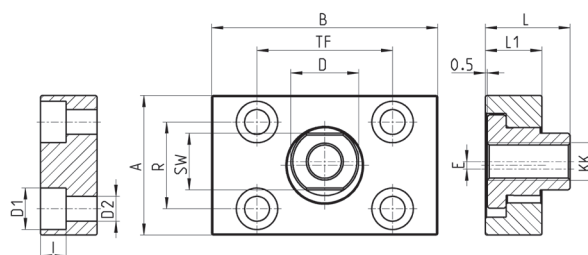
Материал: оцинкованная сталь.


РАЗМЕРЫ

Мод.	∅	H	I	Z	∅A	KK	E	L	L3	L4	L1	B1	SW2	SW1	AX	SW	∅D
GK-20	20	19	17	4	8	M8x1,25	2	57	21	5	26	4	13	7	16	11	12,5
GK-25-32	25-32	32	30	4	14	M10x1,25	2	71,5	20	7,5	35	5	17	12	22	19	22

Фланец с плавающей головкой Мод. GKF

Материал: оцинкованная сталь.


РАЗМЕРЫ

Мод.	∅	∅ D1	I	∅ D2	A	R	SW	B	TF	∅ D	E	L	L1	KK
GKF-20	20	5,5	-	-	30	20	13	35	25	14	1,5	22,5	10	M8x1,25
GKF-25-32	25	11	6,8	6,6	37	23	15	60	36	18	2	22,5	15	M10x1,25