

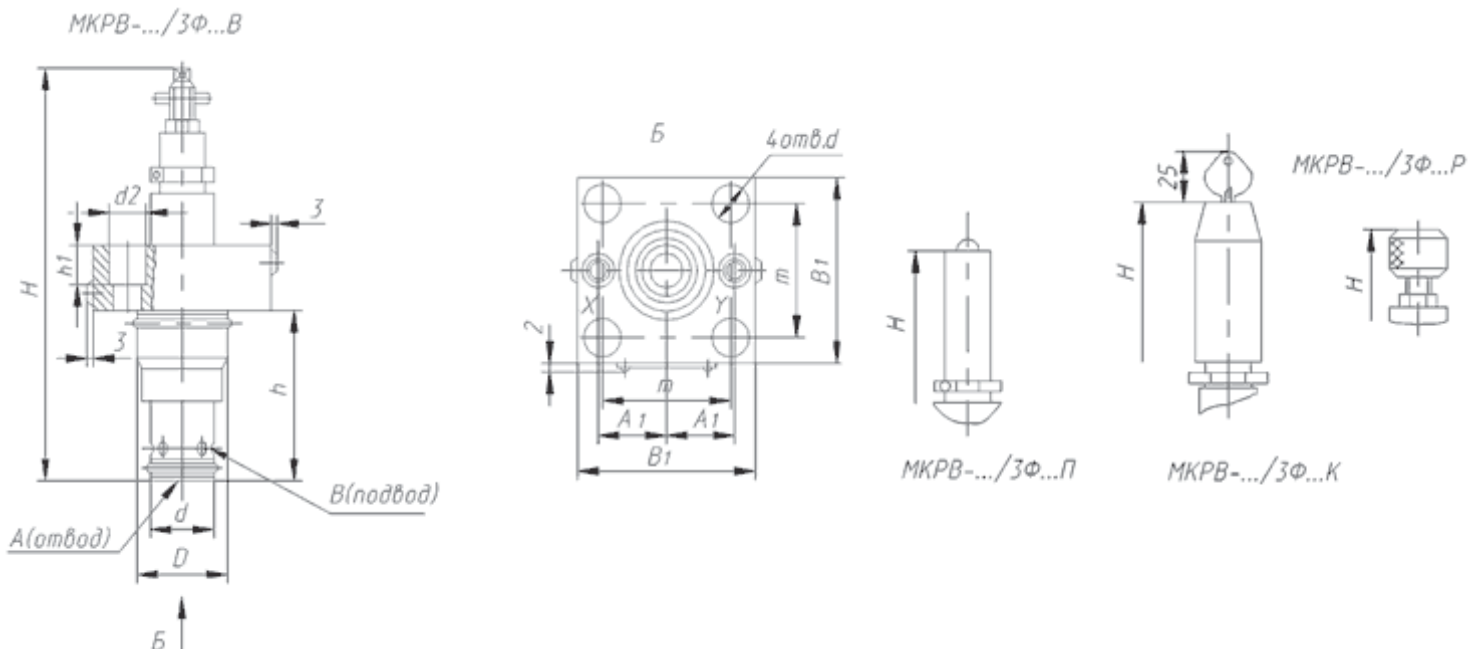


Гидроклапан редукционный встраиваемый МКРВ

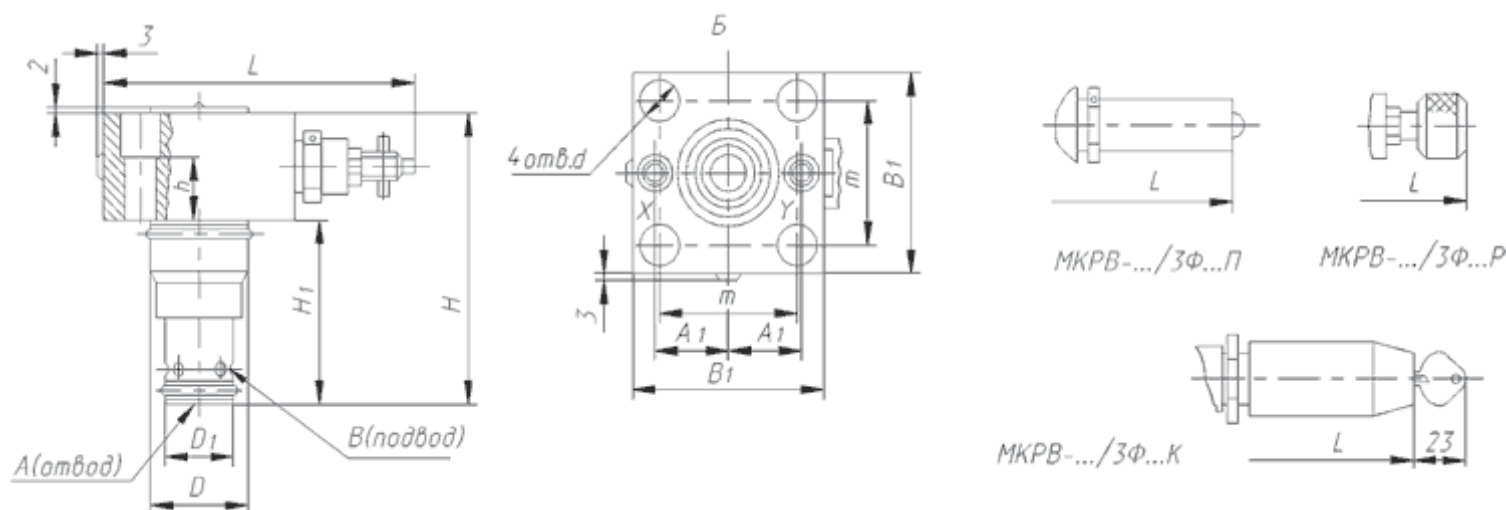


Назначение

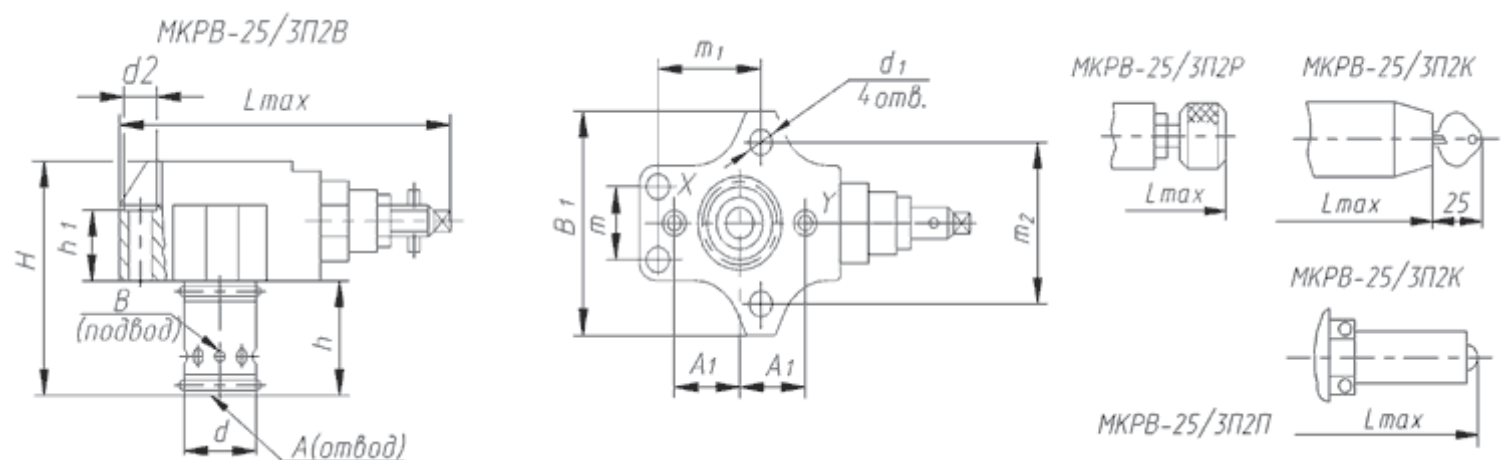
Гидроклапаны редукционные встраиваемые МКРВ предназначены для поддержания в отводимом от них потоке рабочей жидкости более низкого давления, чем в подводимом.



Шифр гидроаппарата	Н не более	h не более	h1 ±t2/2	D e9	d e9	d1 H14	d2 H14	A1 ±0,2	B1	m ±0,1
МКРВ-16/3Ф1В МКРВ-16/3Ф1Р МКРВ-16/3Ф1П МКРВ-16/3Ф1К	172,5 178,5 183,5 210,5	56	11	32	25	9	14	25	65	46
МКРВ-25/3Ф1В МКРВ-25/3Ф1В МКРВ-25/3Ф1П МКРВ-25/3Ф1К	188,5 194,5 199,5 226,5	72	16	45	34	14	20	33	85	58
МКРВ-32/3Ф1В МКРВ-32/3Ф1Р МКРВ-32/3Ф1П МКРВ-32/3Ф1К	201,5 207,5 212,5 239,5	85	20	60	45	17	26	41	102	70



Шифр гидроаппарата	Н не более	h не более	h1 ±t2/2	D e9	d e9	d1 H14	d2 H14	L не более	A1 ±0,2	B1	m ±0,1
МКРВ-16/3Ф1В МКРВ-16/3Ф1Р МКРВ-16/3Ф1П МКРВ-16/3Ф1К	100	56	11	32	25	9	14	120,5 126,5 131,5 158,5	25	65	46
МКРВ-25/3Ф1В МКРВ-25/3Ф1В МКРВ-25/3Ф1П МКРВ-25/3Ф1К	115	72	16	45	34	14	20	140,5 146,5 151,5 178,5	33	85	58
МКРВ-32/3Ф1В МКРВ-32/3Ф1Р МКРВ-32/3Ф1П МКРВ-32/3Ф1К	128	85	20	60	45	17	26	157,5 163,5 168,5 195,5	41	102	70



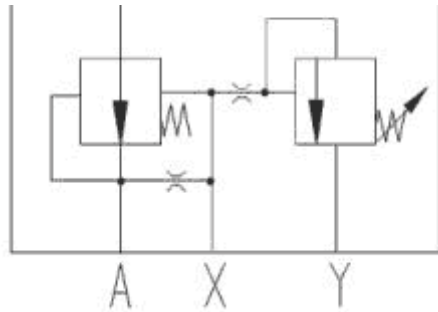
Шифр гидроаппарата	H не более	h не более	h1 ±t2/2	d e9	d1 H14	d2 H14	L не более	A1 ±0,2	B1	m ±0,1	m1 ±0,1	m2 ±0,1
МКРВ-25/3П2В МКРВ-25/3П2Р МКРВ-25/3П2П МКРВ-25/3П2К	92	49	29,5	34	11	17	138,5 144,5 149,5 176,5	30	78	24	44	60

Структура условного обозначения



В





*B – напорная гидролиния,
 A – гидролиния редуцированного давления,
 X – гидролиния дистанционного управления,
 Y – сливная гидролиния управляющего потока*

Технические характеристики

Наименование параметра	Величина для исполнений по условному проходу и номинальному давлению настройки								
	16 мм			25 мм			32 мм		
	12,5	25	34	12,5	25	34	12,5	25	34
Давление на входе, МПа: номинальное максимальное минимальное	32 35 0,8	32 35 1,2	32 35 1,5	32 35 0,8	32 35 1,2	32 35 1,5	32 35 0,8	32 35 1,2	32 35 1,5
Максимальное давление разгрузки, МПа	12,5	25	34	12,5	25	34	12,5	25	34
Расход рабочей жидкости, л/мин: номинальный максимальный минимальный	80 200 0			160 400 0			400 450 0		
Максимально допустимый расход через вспомогательный клапан, л/мин; при Q = 0, при Q = Q ном.	1,5 2			2 2,25			2,5 3		
Изменение редуцированного давления при изменении расхода от номинального до	0,8			1,0			1,3		

минимального, МПа, не более			
Изменение редуцированного давления при изменении давления на входе, МПа, не более	0,3	0,3	0,3
Превышение давления настройки при мгновенном возрастании давления, МПа, не более	1,0	1,0	1,0
Момент силы настройки, Нм, не более	0,6		
Определяющий параметр (передаваемая мощность), равный произведению величин номинального давления и номинального расхода, МПа x л/мин	2560	5120	12800

Обозначение модели	Масса (без рабочей жидкости), кг, не более, для исполнений по виду регулировочного устройства			
	В	Р	П	К
МКРВ-16/3Ф1	1,8	1,95	1,95	2,15
МКРВ-16/3Ф2	1,8	1,95	1,95	2,15
МКРВ-25/3Ф1	3,0	3,15	3,15	3,35
МКРВ-25/3Ф2	2,8	2,95	2,95	3,15
МКРВ-25/3П2	1,6	1,75	1,75	1,95
МКРВ-32/3Ф1	4,0	4,15	4,15	4,35
МКРВ-32/3Ф2	4,45	4,6	4,6	4,8