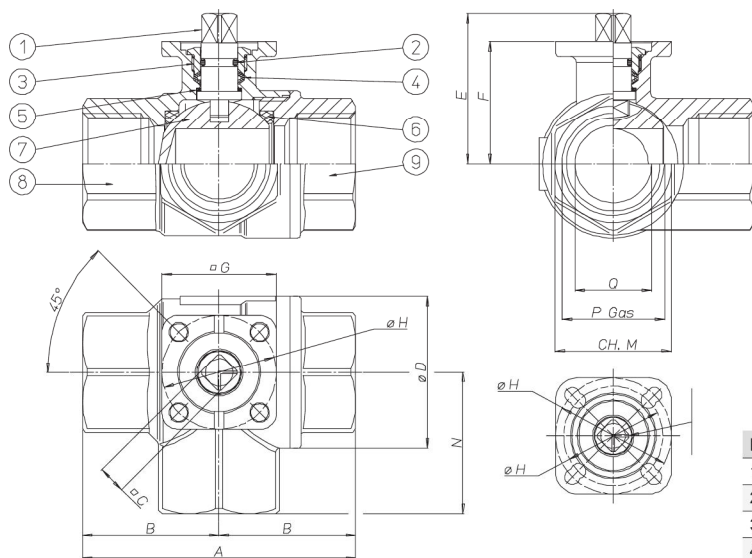


Кран шаровой 3-ходовой (L-порт) полнопроходной Серия 153



ОБЩИЕ ХАРАКТЕРИСТИКИ

Присоединение	от 3/8" до 3" (внутренняя резьба по UNI/ISO 7/1 Rp, ГОСТ 6211-81)
Условный проход DN	10, 15, 20, 25, 32, 40, 50 мм
Рабочая температура	от -20°C до +120°C
Материал	латунь
Рабочее давление	до 16 Бар
Среда применения	вода, воздух, газ, масло, газ, химические и нефтехимические продукты (для неагрессивных сред)



Материалы

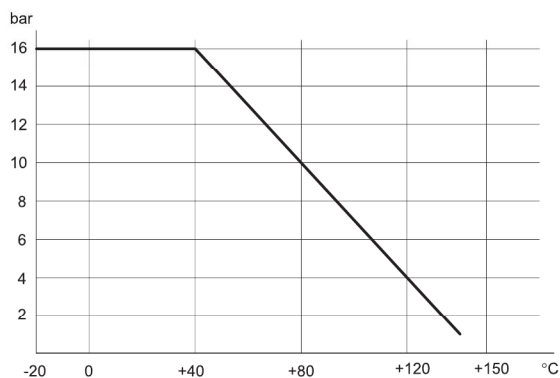
1	Вал	Латунь
2	Уплотнительное кольцо	FKM
3	Гайка	Латунь
4	Уплотнительное кольцо	PTFE
5	Антифрикционное кольцо	PTFE
6	Уплотнение шара	PTFE
7	Шар	Хромированная латунь
8	Корпус	Латунь
9	Корпус	Латунь

Размер	A	B	ØC	ØD	E	F	ØG	ØH	ØL	ch. M	N	P	Q
G3/8	69	34.5	9	31.8	38.4	30.5	36	36	5.5	25	33	3/8"	10
G1/2	69	34.5	9	31.8	38.4	30.5	36	36	5.5	25	33	1/2"	15
G3/4	77	38.5	9	40	45.3	36.3	36	36	5.5	31	38	3/4"	20
G1	89	44.5	9	48	49.2	40.2	36	36	5.5	38	46	1"	25
G1 1/4	103	51.5	9	60	60.5	51.5	42	36/42	5.5	47	54	1 1/4"	32
G1 1/2	114	57	9	70.6	67	58	42	36/42	5.5	54	61	1 1/2"	40
G2	134	67	11	86.5	76.3	65.3	46	42/50	5.5/6.5	66	73	2"	50

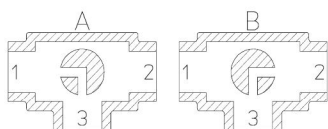
Характеристики

Размер	DN 10	DN 15	DN 20	DN 25	DN 32	DN 40	DN 50
Без управления, "L" - порт	V153N203	V153N204	V153N205	V153N206	V153N207	V153N208	V153N209
Вес, кг	0.38	0.37	0.44	0.77	1.2	1.75	3.85
С рукояткой, "L" - порт	L153N203	L153N204	L153N205	L153N206	L153N207	L153N208	L153N209
Вес, кг	0.45	0.44	0.51	0.84	1.27	1.82	3.92

ДИАГРАММА ЗАВИСИМОСТИ ТЕМПЕРАТУРЫ ОТ ДАВЛЕНИЯ



Схемы работы



L-порт

Подвод среды осуществлять только в центральный порт 3
Порты 1 и 2 – выход

Положение А – соединен входной порт 3 и выходной порт 1
Положение В – соединен входной порт 3 и выходной порт 2

Таблица крутящих моментов, Н*м

Условный проход	DN 10	DN 15	DN 20	DN 25	DN 32	DN 40	DN 50
PN 0 бар							
PN 16 бар	4	5	7	10	14	19	27
PN 25 бар							
PN 40 бар							

Крутящий момент зависит от температуры и типа жидкости.
Коэффициент запаса должен составлять 1.4.
При высокой частоте работы крутящий момент может уменьшаться.

