

ФГМ | НГ16 | щелевые | сетчатые | **заливные** | сливные | ФММ | сапуны | всасывающие | масляные

Описание

- Фильтры заливные Г42-12Ф и И-СЭ.00.07.000 предназначены для очистки от механических примесей масла, заливаемого в бак гидравлической (смазочной) системы, а также для очистки от частиц пыли воздуха, поступающего в бак.
- Фильтры очищают масла вязкостью до 150 мм²/с (сСт) в диапазоне температур от +10°C до +70°C. Температура окружающей среды от +1°C до +50°C.
- Климатическое исполнение и категория размещения фильтров, предназначенных для стран с умеренным и холодным климатом – УХЛ4, для стран с тропическим климатом – О4.1.



Фильтр заливной Г42–12Ф

Фильтры состоят из пластмассового корпуса с запрессованной в него сеткой для фильтрации масла, пластмассовой крышки, имеющей горловину для заливки масла. Верхняя часть корпуса представляет собой воздушный фильтр,

фильтрующим элементом которого служит нетканая ткань.

Фильтр Г42-12Ф имеет магнитный патрон, который служит для задерживания ферромагнитных частичек, содержащихся в заливаемом масле.

Фильтры устанавливаются на крышке бака, в специально обработанные отверстия, в вертикальном положении.

109

Обозначение

Пример условного обозначения фильтров для стран с умеренным и холодным климатом:

Заливной фильтр Г42-12Ф УХЛ4 ТУ2-053-1294-77;

Заливной фильтр И-СЭ.00.07.000 УХЛ4;

то же, в страны с тропическим климатом

Заливной фильтр Г42-12Ф О4.1 ТУ2-053-1294-77;

Заливной фильтр И-СЭ.00.07.000 О4.1.

Технические характеристики

Таблица 1

Обозначение фильтра	Г42–12Ф	И–СЭ.00.07.000
Параметры	Норма для исполнения	
Номинальная толщина фильтрации масла, мкм	125	80
Номинальная толщина фильтрации воздуха, мкм	40	40
Масса, кг, не более	0,49	0,12

Рис.1.
Фильтр заливной Г42-12Ф

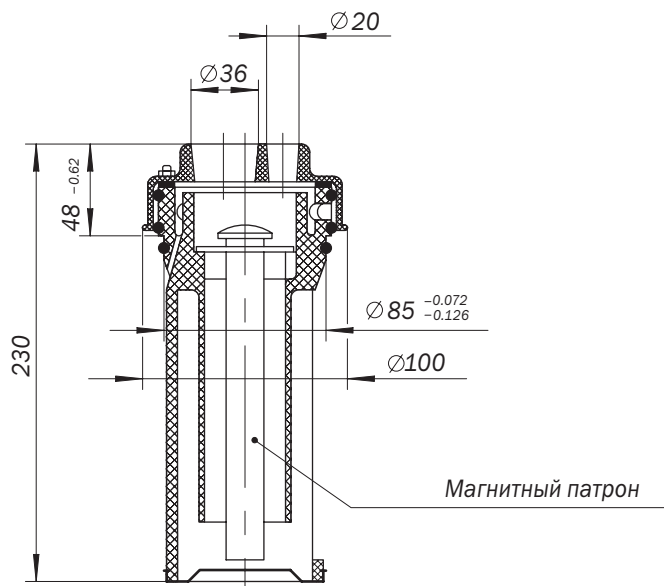


Рис.2.
Фильтр заливной И-СЭ.00.07.000

