

ФГМ | НГ16 | щелевые | сетчатые | заливные | сливные | ФММ | сапуны | всасывающие | масляные

Описание

- Фильтры щелевые с ручной очисткой предназначены для предварительной фильтрации минеральных масел вязкостью от 7 до 600 мм²/с (сСт). в смазочных системах, а также для фильтрации смазочно-охлаждающих жидкостей на масляной основе в системах станков и других машин при давлении до 6.3 МПа (63 кгс/см²), температуре масла от 10°C до 55°C и температуре окружающей среды от минус 60°C до плюс 50°C. Фильтры изготавливаются для нужд народного хозяйства и экспорта.



Фильтр щелевой в корпусе



Фильтр щелевой встраиваемый

Фильтры выпускаются в двух исполнениях:

- в корпусе с резьбовым присоединением, монтируемые на трубопроводе;
- встраиваемые, монтируемые непосредственно на корпусе механизма.

Щелевой фильтр в корпусе состоит из стакана, крышки и оси с закреплённым на ней фильтрующим пакетом.

Ось центрируется в крышке и имеет на внешнем конце рукоятку, предназна-

ченную для проворота фильтрующего пакета при очистке фильтра.

Работа щелевого фильтра заключается в следующем.

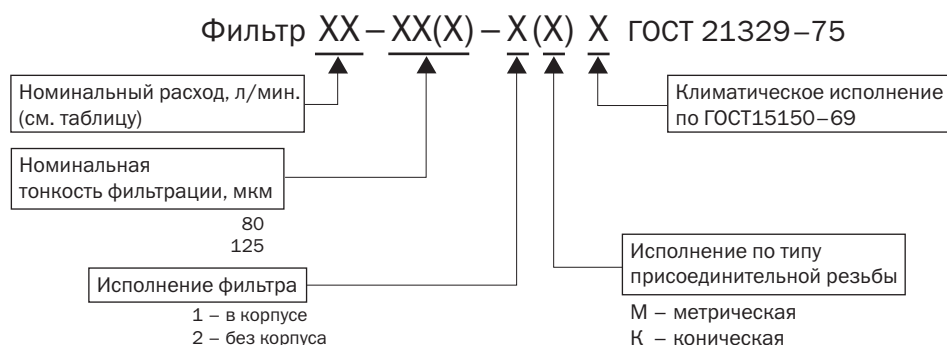
Через вход загрязнённое масло поступает в фильтр. Проходя через фильтрующую щель, образованную толщиной промежуточной пластины, масло очищается от загрязнений. Очищенное масло попадает во внутреннюю полость пакета и по каналам проходит на выход.

Щелевые встраиваемые фильтры принципиально выполнены аналогично щелевому фильтру в корпусе. Различие заключается в конструкции крышки, которая не имеет входного и выходного отверстий. В расточках корпусов механизмов фильтрующий пакет центрируется с помощью специальной центрирующей шайбы, в которой имеются отверстия для выхода отфильтрованного масла.

105

Обозначение

Условное обозначение фильтров щелевых строится по следующей структуре:



Пример условного обозначения фильтра с номинальным расходом 10 л/мин, номинальной тонкостью фильтрации 80 мкм, исполненного в корпусе с метрической резьбой, предназначенного для работы в умеренном и холодном климате:

Фильтр 10-80-1М УХЛ4 ГОСТ21329-75;

то же, встраиваемого фильтра, предназначенного для работы в тропическом климате:

Фильтр 10-80-2 О4.1 ГОСТ21329-75

Технические характеристики

Основные параметры фильтров щелевых при их работе на минеральном масле с кинематической вязкостью от 18 до 23 мм²/с приведены ниже в таблице 1:

Таблица 1. Технические характеристики фильтров щелевых

Обозначение	10-80	16-80	25-80	40-80
	16-125	25-125	40-125	63-125
Типоразмер	1	2	3	4
Параметры	Норма для исполнения			
Номинальный расход, л/мин (дм ³ /с), при номинальной тонкости фильтрации				
– 80 мкм	10 (0,167)	16 (0,250)	25 (0,417)	40 (0,666)
– 125 мкм	16 (0,250)	25 (0,417)	40 (0,666)	63 (1,050)
Условный проход, мм	10	16	16	20
Перепад давлений, МПа (кгс/см ²),				
– номинальный	0,09 (0,9)			
– максимальный	1,0 (10,0)			

Рис.1. Фильтр щелевой в корпусе

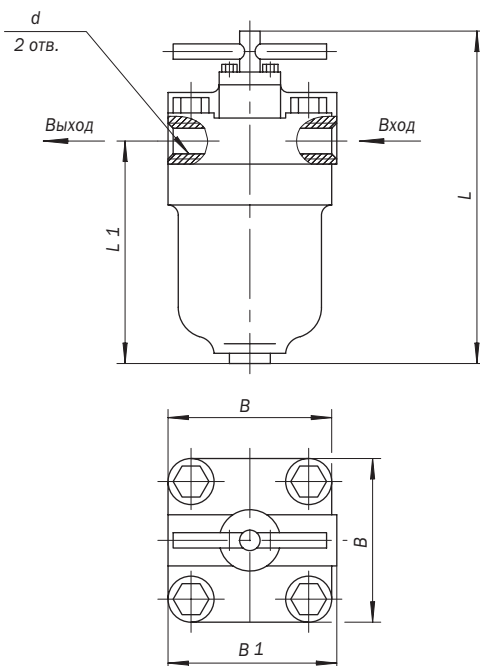


Рис.2. Фильтр щелевой встраиваемый

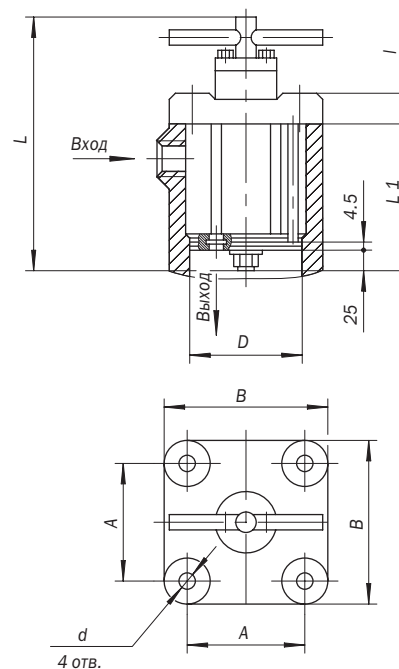


Таблица 2.

Параметры	Типоразмер			
	1	2	3	4
Размеры, мм				
– В, не более	85	85	110	110
– d				
– метрическая по ГОСТ24705	M16×1.5	M22×1.5	M22×1.5	M27×2
– коническая по ГОСТ6111	K 3/8"	K 1/2"	K 1/2"	K 3/4"
– B1, не более	90	90	115	115
– L±2	170	190	230	265
– L1±2	110	130	170	205
Масса, кг, не более	2,72	2,96	6,3	7,25

Таблица 3.

Параметры	Типоразмер			
	1	2	3	4
Размеры, мм				
– В, не более	85	85	110	110
– A±0,2	64	64	84	84
– D H8/h8	55	55	85	85
– d	11	11	13	13
– l	19	19	22	22
– L±2	140	160	185	225
– L1	65	85	105	145
Масса, кг, не более	1,56	1,64	3,19	3,64