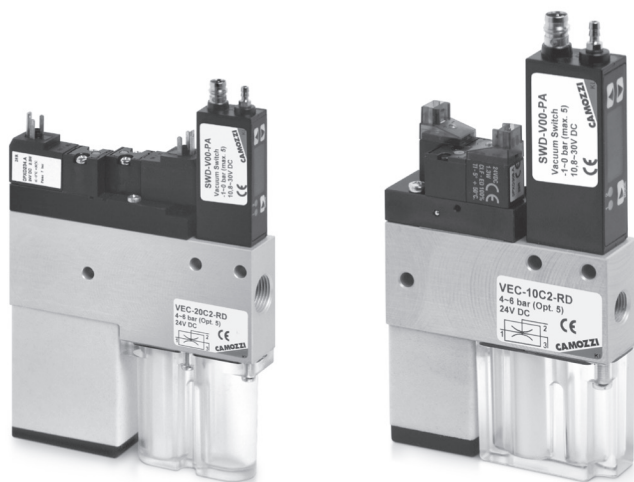


Компактные вакуумные эжекторы Серия VEC

Вакуумные генераторы со встроенными распределителями, разрешающими вакуумирование и сброс, вакуумным реле. Не требуют внешних распределителей



Вакуумные генераторы со встроенными распределителями, разрешающими вакуумирование и сброс, вакуумным реле. Не требуют внешних распределителей. Обычно используются в полностью автоматизированных транспортных системах.

- » Широкий диапазон размеров сопел для широкого круга задач
- » Модульность для упрощения установки
- » Доступны модели с автоматической системой экономии сжатого воздуха для уменьшения затрат по эксплуатации
- » Контроль уровня вакуума с помощью встроенного реле вакуума с цифровым дисплеем
- » Возможность поставки с интегрированной системой энергосбережения

ОСНОВНЫЕ ХАРАКТЕРИСТИКИ

Описание	<ul style="list-style-type: none"> - корпус из анодированного алюминия - функция клапан, управляющего вакуумированием: нормально открытый (вакуумирование при отсутствии управляющего сигнала); нормально закрытый (вакуумирование при наличии управляющего сигнала) - клапан отпуская: нормально закрытый (отпускание детали при наличии сигнала), встроенный глушитель и обратный клапан
Исполнения	<ul style="list-style-type: none"> - встроенное электронное реле вакуума - система экономии сжатого воздуха

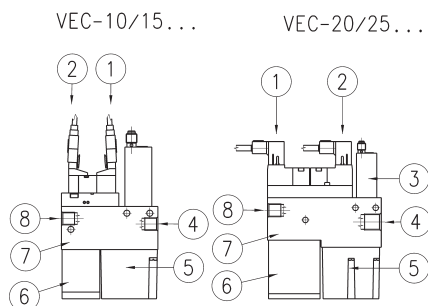
КОДИРОВКА

VE	C	-	10	C	2	-	RD
----	---	---	----	---	---	---	----

VE	СЕРИЯ VE = вакуумный эжектор
C	ВЕРСИЯ C = компактный
10	ДИАМЕТР СОПЛА 10 = 1,0 мм 15 = 1,5 мм 20 = 2,0 мм 25 = 2,5 мм
C	ФУНКЦИЯ КЛАПАНА C = Н.З. (вакуумирование при наличии управляющего сигнала) A = Н.О. (вакуумирование при отсутствии управляющего сигнала)
2	ПРЕДОХРАНИТЕЛЬНЫЙ КЛАПАН 2 = с предохранительным клапаном
RD	ИСПОЛНЕНИЕ RD = с системой энергосбережения и цифровым реле вакуума (с дисплеем)* RE = с системой энергосбережения и электронным реле вакуума* VD = без системы энергосбережения, с цифровым реле вакуума (с дисплеем) VE = без системы энергосбережения, с электронным реле вакуума * поставка с разъемами и кабелями

ТЕХНИЧЕСКИЕ ХАРАКТЕРИСТИКИ


- 1 = клапан вакуумирования
- 2 = клапан отпущания
- 3 = реле вакуума
- 4 = вход для вакуума
- 5 = фильтр
- 6 = глушитель
- 7 = корпус
- 8 = подвод сжатого воздуха



Мод.	Ø сопла (мм)	Глубина вакуума (%)	Максимальная произв-ть (л/мин)	Максимальная произв-ть (м³/ч)	Потреб-е возд. (л/мин)	Потребление воздуха (м³/ч)	Потреб-е возд. с предохран. клап. (л/мин)	Уров. шума раб. реж. (дБ(A))	Уров. шума холост. реж. (дБ(A))	Оптим-е раб. давл. (бар)	Вес (кг)	Диапазон раб. t
VEC-10	1	85	37	2,2	53	3,2	200	66	68	5	0,275	0 + 45°C
VEC-15	1,5	85	65	3,9	117	7	200	68	68	5	0,275	0 + 45°C
VEC-20	2	85	116	7	190	11,4	200	76	78	5 - 6	0,465	0 + 45°C
VEC-25	2,5	85	161	9,7	310	18,6	200	72	82	5 - 6	0,465	0 + 45°C

Автоматическая система экономии сжатого воздуха

При захвате объекта и вакуумировании, эжектор остается включенным до тех пор, пока не будет достигнута требуемая глубина вакуума. При достижении необходимого вакуума эжектор выключается. Эжектор остается выключенным, пока величина вакуума не уменьшится на величину гистерезиса реле (в это время не расходуется сжатый воздух). Когда глубина вакуума уменьшается до указанного значения эжектор включается, пока снова не будет достигнута требуемая глубина вакуума.



Мод.

VEC-10/15-A A = версия Н.О.

VEC-10/15-C C = версия Н.З.

VEC-20/25-A A = версия Н.О.

VEC-20/25-C C = версия Н.З.

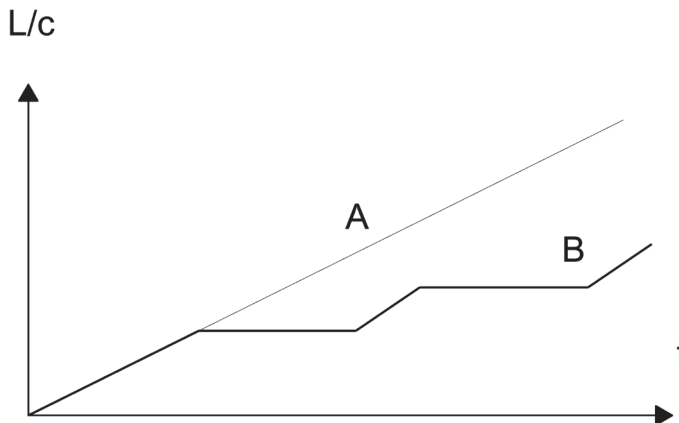
Примечание: Компактные эжекторы с системой энергосбережения поставляются с разъемами и кабелями.

Пример

* Время вакуумирования - время, необходимое эжектору для достижения давления вакуума -600 мБар

** Расход воздуха (л/цикл) = потребление воздуха (л/мин) x время вкл. вакуума (мин) (105/60) x 5 (105 / 60) x 0,05

*** Количество циклов в день (цикл/день) = 8 ч x 3600 с = 28.800/20 сек. за цикл = 1440 циклов x 2 раб. смены = 2880 циклов

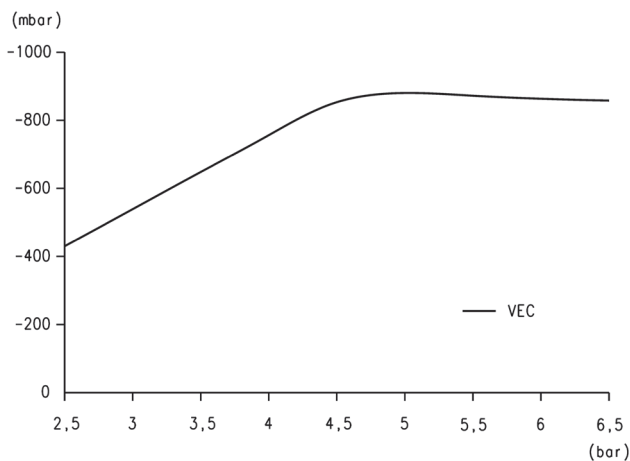


Параметры	Без системы экономии	С системой экономии
Мод.	VEC-15C2-VE	VEC-15C2-RE
Потребление воздуха, л/мин	105	105
Время перемещения, с	5	5
Время вакуумирования -600 мБар, с*	0,05	0,05
Время включения вакуума, с	5	0,05
Потребление сжатого воздуха, л/цикл**	8,8	0,087
Время цикла, с	20	20
Количество циклов в день ***	2880	2880
Потребление сжатого воздуха в день, л	25.361	250

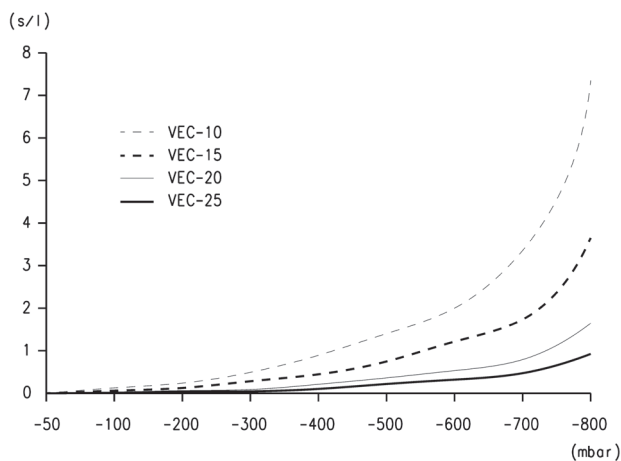
L/c - расход воздуха
t - время

В этом примере система энергосбережения сохраняет около 99% энергии, затрачиваемой компрессором из сети.

ДИАГРАММЫ

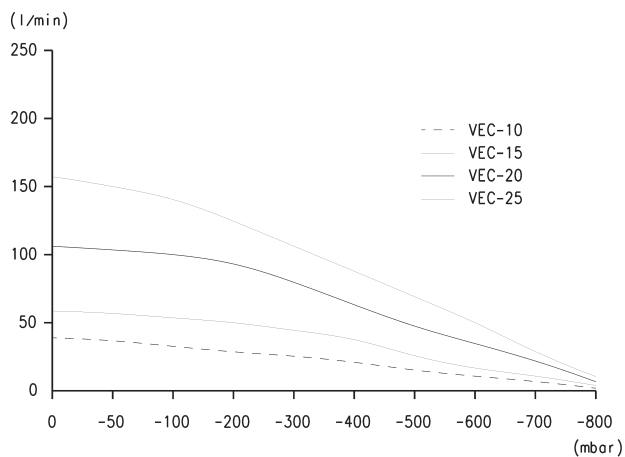


Зависимость максимальной глубины вакуума от входного давления



Время создания вакуума в одном литре объема при различной глубине вакуума

ДИАГРАММЫ



Зависимость производительности от глубины вакуума

Мод. VEC 10 - 15 - 20 - 25

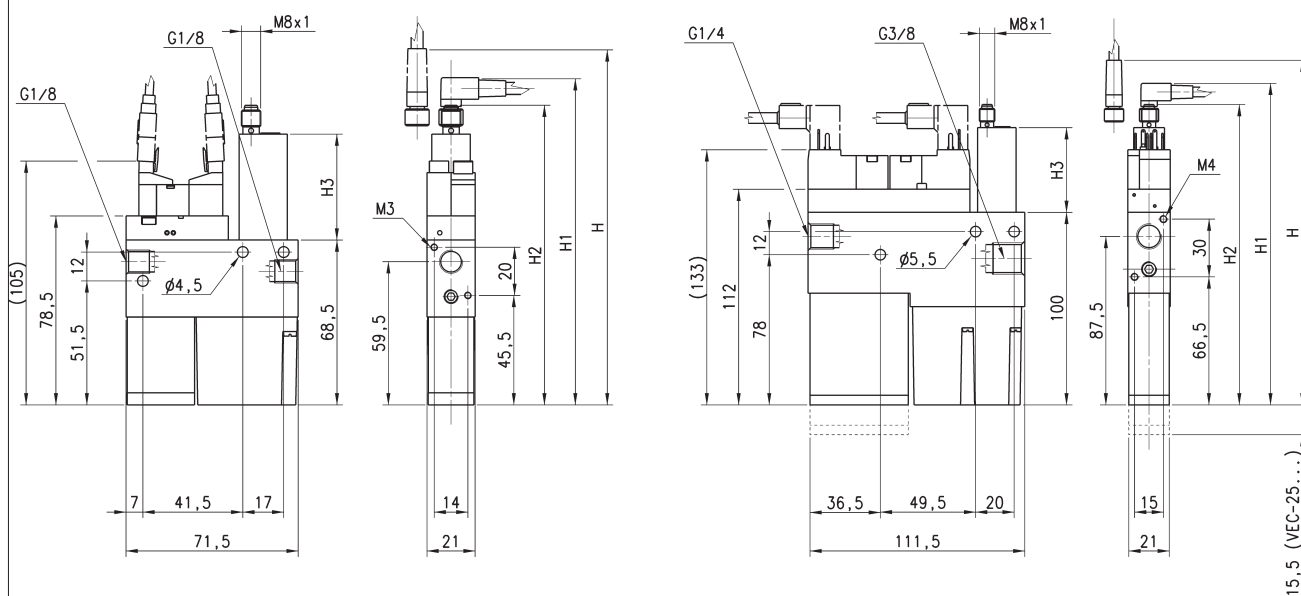
...D = SWD-V00-PA
Электронное реле с дисплеем.
2 цифровых выхода.

...E = SWE-V00-PA
Электронное реле без дисплея.
1 цифровой выход, 1 аналоговый выход.



VEC-10/15...

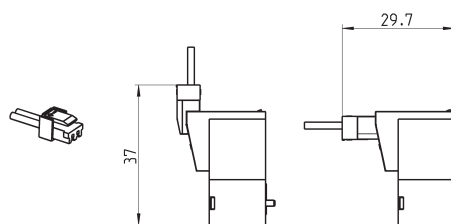
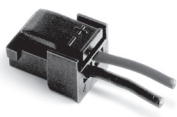
VEC-20/25...



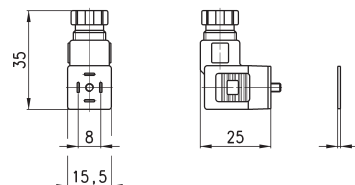
РАЗМЕРЫ

Мод. [D]	Мод. [E]	R = с системой энергосбережения	H	H1	H2	H3
VEC-10...-RD	VEC-10...-RE	R	162	150	139	58,5
VEC-15...-RD	VEC-15...-RE	R	162	150	139	58,5
VEC-20...-RD	VEC-20...-RE	R	195,5	183,5	172,5	58,5
VEC-25...-RD	VEC-25...-RE	R	195,5	183,5	172,5	58,5
VEC-10...-VD	VEC-10...-VE	-	147,5	135,5	124,5	44
VEC-15...-VD	VEC-15...-VE	-	147,5	135,5	124,5	44
VEC-20...-VD	VEC-20...-VE	-	181	169	158	44
VEC-25...-VD	VEC-25...-VE	-	181	169	158	44

Разъем для эжекторов Мод. VEC и VEM

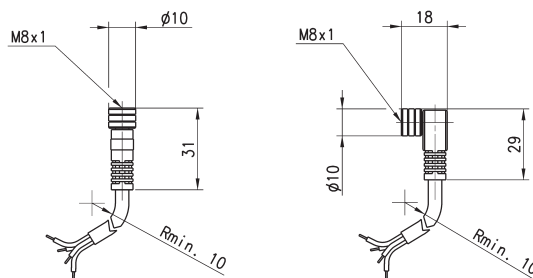
 Разъем для эжектора Мод.:
 VEC-10; VEC-15; VEM-05; VEM-07; VEM-10.


Мод.	Длина кабеля (мм)
121-803	300
121-806	600
121-810	1000

Разъем для эжектора Мод. VEC-20 и VEC-25


Мод.
126-800

Кабель с 4-х контактным разъемом M8

 Незэкранированный кабель с оболочкой из полиуретана.
 Класс защиты IP65


Мод.		
CS-DF04EG-E200	прямой	2 м
CS-DF04EG-E500	прямой	5 м
CS-DR04EG-E200	угловой, 90°	2 м
CS-DR04EG-E500	угловой, 90°	5 м