

Пневматическая педаль Серия 3 и 2

Электрическая педаль Серия 3

Серия 3: G1/4, 5/2 лин./поз., с Н.З./Н.О. электрическими контактами
 Серия 2: 3/2 лин./поз. Н.З., с присоединением M5 и под трубку 4/2

2

УПРАВЛЕНИЕ



Доступны для заказа пневматические и электрические педали.

Пневмопедаль оснащена 5/2 лин./поз. распределителем с присоединительными отверстиями G1/4, которые располагаются в передней части педали, что позволяет легко и удобно монтировать фитинги и глушители. Для получения функции 3/2 лин./поз. необходимо заглушить одно выходное отверстие распределителя.

Электрическая часть педали представляет собой контактную группу реле, состоящую из нормально замкнутого и нормально разомкнутого контактов и имеет передний вывод для кабеля (PG9).

Педаль может фиксироваться в нижнем положении или иметь пружинный возврат в зависимости от положения ключа, расположенного под красной защитной крышкой (см. рисунок позицию X).

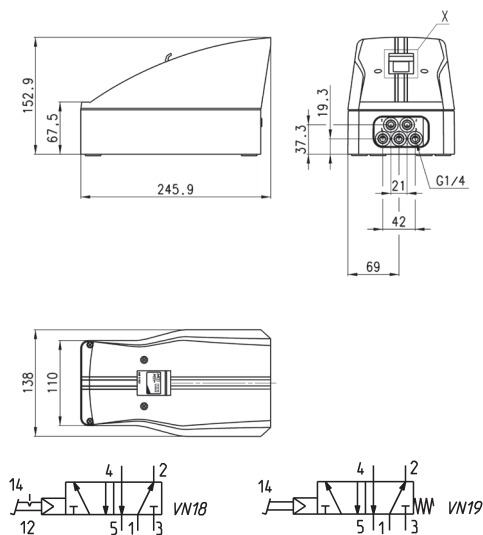
ОСНОВНЫЕ ХАРАКТЕРИСТИКИ

Конструкция	пневмопедаль: золотникового типа, распределитель встроен в корпус педали электрическая педаль: релейного типа, микропереключатель, встроенный в корпус педали
Функция	5/2, 3/2 лин./поз., Н.З.
Материалы	- Серия 3: корпус - пластмасса, корпус клапана - Al, золотник - нерж. сталь, уплотнения - NBR - Серия 2: корпус - Al, клапан - латунь, уплотнения - NBR
Присоединение	- Серия 3: G1/4 - Серия 2: M5; под трубку 4/2
Рабочая температура	0°C + 50 °C (при сухом воздухе -10°C)
Температура окружающей среды	0°C + 50 °C
Подвод кабеля	посредством провода PG9
Класс защиты	IP20
Рабочая среда	фильтрованный воздух

Если уже используется смазка (мы рекомендуем масло ISO VG32), то ее подачу нельзя прекращать.

Пневматическая педаль Серия 3

Усилие переключения при 6 бар = 17Н
 Рабочее давление = 2.5 ÷ 8 бар
 Расход воздуха = 650 Нл/мин

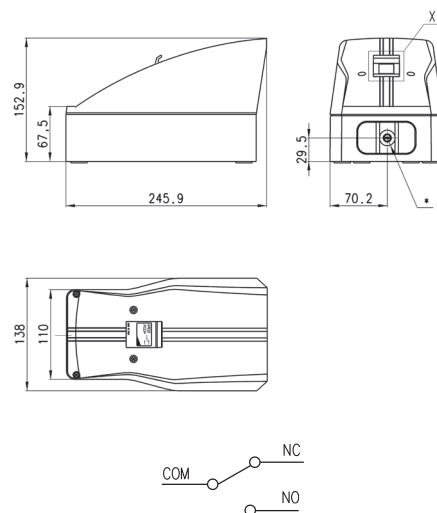


Мод.
354N-925

Символ
VN18 - VN19

Электрическая педаль Серия 3

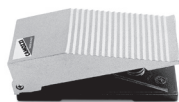
Усилие переключения = 17Н



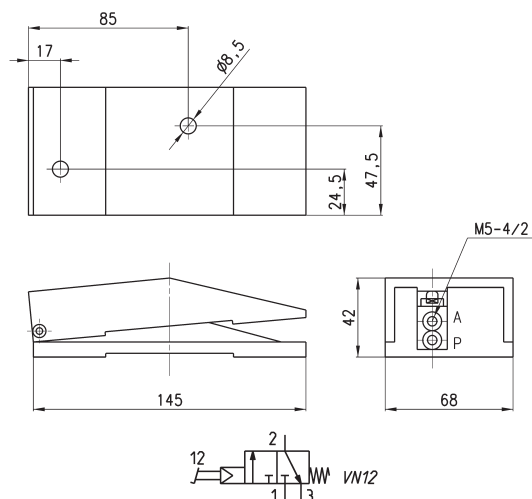
Мод.
3E2-925

Пневматическая педаль Серия 2

Рабочее давление = 2 ÷ 8 бар
 Расход воздуха = 60 Нл/мин



Фитинг с присоединением
 M5 под трубку 4 мм



Мод.
234-925
235-925