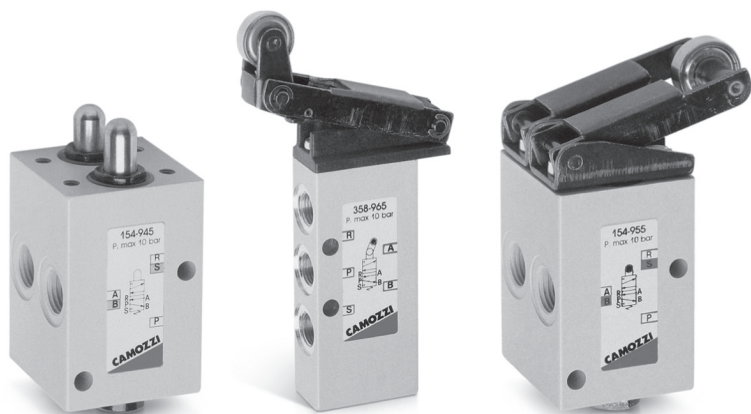


Распределители с механическим управлением Серия 1 и 3

Серия 1: 3/2 и 5/2 лин./поз., присоединение G1/8 и G1/4
Серия 3: 3/2 и 5/2 лин./поз., присоединение G1/8



Распределители с механическим управлением Серии 3 (G1/8) и Серии 1 (G1/8 и G1/4) были разработаны с тремя типами переключателей:

- плунжер;
- ролик/рычаг;
- ролик с ломающимся рычагом.

В каждом случае возврат осуществляется механической пружиной.

Распределители Серии 3 3/2 лин./поз. могут подключаться по схеме Н.З. или Н.О. При подаче давления в отверстие Р распределитель работает как Н.З., если давление подается в отверстие R, то как Н.О. Отверстие А соединяется с потребителем. При обычном использовании распределителей для управления цилиндром в отверстие Р подается давление, а отверстия А и В подключаются к полостям. Однако, если давление прямого хода цилиндра отличается от давления обратного хода, отверстия R и S могут запитываться различными давлениями, а сброс воздуха будет осуществляться через канал Р.

ОСНОВНЫЕ ХАРАКТЕРИСТИКИ

Конструкция	золотникового типа (Серия 3), клапанного типа (Серия 1)
Функция распределителя	3/2, 5/2 лин./поз.
Материалы	корпус - алюминий, клапан - латунь, золотник - нерж. сталь, уплотнения - NBR
Присоединение	G1/8, G1/4
Температура окружающей среды	0°C + 60°C
Температура среды	0°C + 50°C
Рабочее давление	см. модель
Рабочая среда	фильтрованный воздух со смазкой и без смазки, в случае, если в системе уже используется смазка (рекомендуем применять масло ISO VG32), то ее подачу нельзя прекращать.

КОДИРОВКА

3	3	8	-	94	5
---	---	---	---	----	---

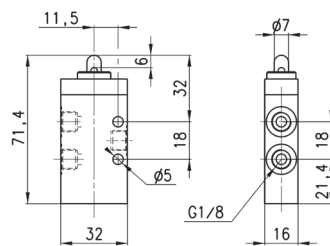
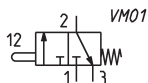
3	СЕРИЯ 1 3
3	ФУНКЦИЯ 3 = 3/2 лин./поз. Н.З. 4 = 3/2 лин./поз. Н.О. (только Серия 1) 5 = 5/2 лин./поз.
8	ПРИСОЕДИНЕНИЕ 8 = G1/8 4 = G1/4 только Серия 1
94	ПЕРЕКЛЮЧАТЕЛЬ 94 = плунжер 95 = ролик / рычаг 96 = ролик с ломающимся рычагом
5	ВОЗВРАТ 5 = пружинный возврат

2

УПРАВЛЕНИЕ

Распределители Мод. 338-945

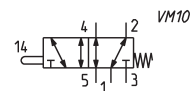
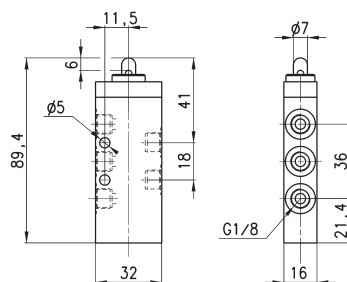
Рабочее давление = -0,9 ÷ 10 бар
 Расход воздуха = 700 Нл/мин
 Усилие переключения при 6 бар = 32Н



Мод.
338-945

Распределители Мод. 358-945

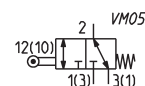
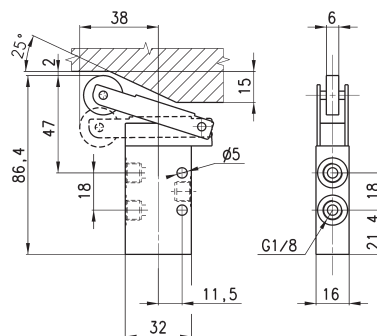
Рабочее давление = $-0,9 \div 10$ бар
 Расход воздуха = 700 Нл/мин
 Усилие переключения при 6 бар = 35Н



Мод.
358-945

Распределители Мод. 338-955

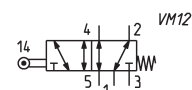
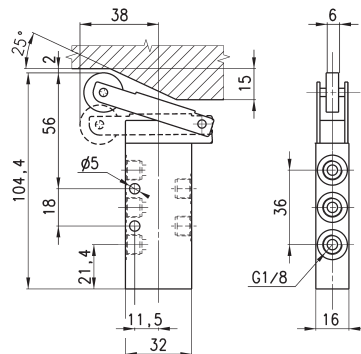
Рабочее давление = $-0,9 \div 10$ бар
 Расход воздуха = 700 Нл/мин
 Усилие переключения при 6 бар = 15Н



Мод.
338-955

Распределители Мод. 358-955

Рабочее давление = $-0,9 \div 10$ бар
 Расход воздуха = 700 Нл/мин
 Усилие переключения при 6 бар = 17Н



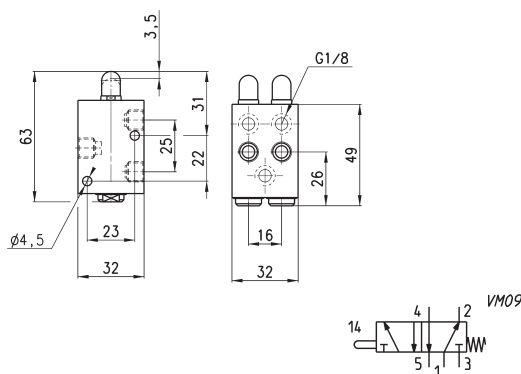
Мод.
358-955

2

УПРАВЛЕНИЕ

Распределители Мод. 158-945

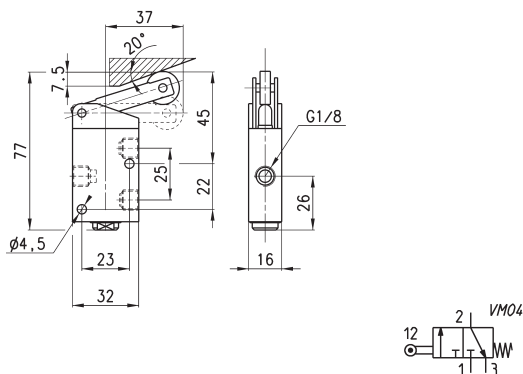
Рабочее давление = 0 ÷ 10 бар
 Расход воздуха = 500 Нл/мин
 Усилие переключения при 6 бар = 120Н



Мод.
158-945

Распределители Мод. 138-955

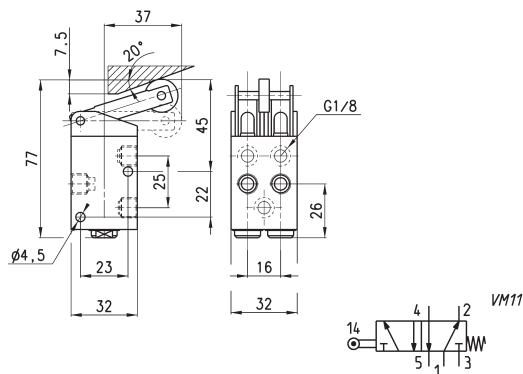
Рабочее давление = 0 ÷ 10 бар
 Расход воздуха = 500 Нл/мин
 Усилие переключения при 6 бар = 36Н



Мод.
138-955

Распределители Мод. 158-955

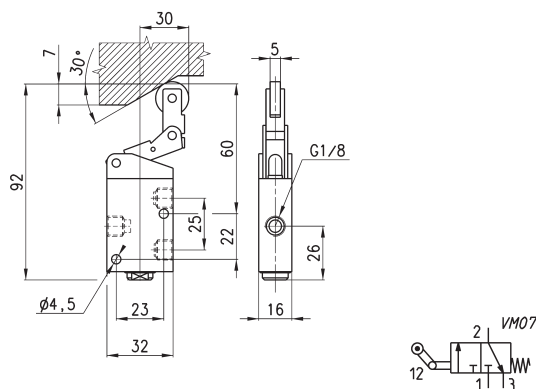
Рабочее давление = 0 ÷ 10 бар
 Расход воздуха = 500 Нл/мин
 Усилие переключения при 6 бар = 92Н



Мод.
158-955

Распределители Мод. 138-965

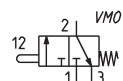
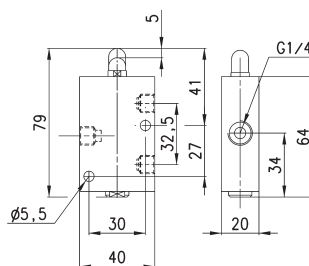
Рабочее давление = 0 ÷ 10 бар
 Расход воздуха = 500 Нл/мин
 Усилие переключения при 6 бар = 41Н



Мод.
138-965


Распределители Мод. 134-945

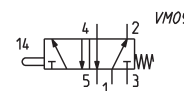
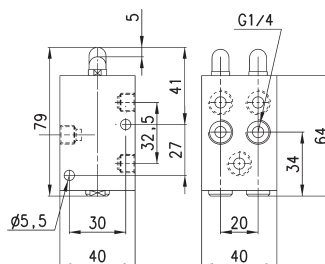
Рабочее давление = 0 ÷ 10 бар
 Расход воздуха = 1250 Нл/мин
 Усилие переключения при 6 бар = 64Н



Мод.
134-945


Распределители Мод. 154-945

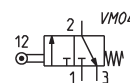
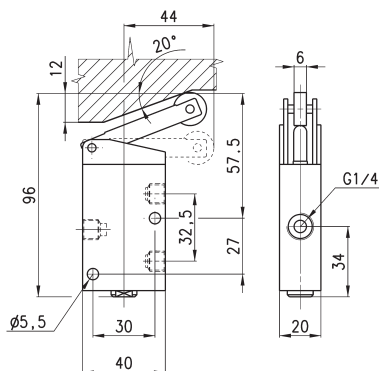
Рабочее давление = 0 ÷ 10 бар
 Расход воздуха = 1250 Нл/мин
 Усилие переключения при 6 бар = 147Н



Мод.
154-945


Распределители Мод. 134-955

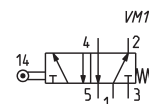
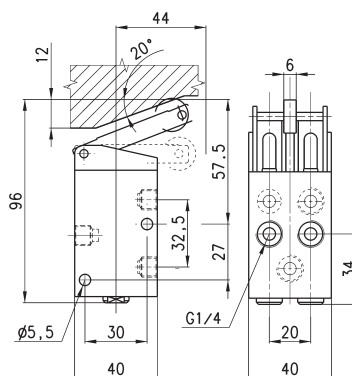
Рабочее давление = 0 ÷ 10 бар
 Расход воздуха = 1250 Нл/мин
 Усилие переключения при 6 бар = 41Н



Мод.
134-955


Распределители Мод. 154-955

Рабочее давление = 0 ÷ 10 бар
 Расход воздуха = 1250 Нл/мин
 Усилие переключения при 6 бар = 110Н



Мод.
154-955