

Электропневматические распределители прямого действия Серия K8

Новинка

2/2 - 3/2 лин./поз.

Нормально закрытый (Н.З.) и нормально открытый (Н.О.)



- » Компактный дизайн
- » Высокая производительность
- » Картриджное исполнение
- » Большой ресурс

Благодаря особому дизайну, данные распределители могут использоваться в решениях требующих как компактность, так и высокую производительность. Серия K8 используется для управления приводами или очень маленькими устройствами, и подходит для использования в портативном оборудовании благодаря малому энергопотреблению, уменьшенному весу и размерам.

Электропневматические распределители прямого действия Серии K8 доступны в исполнении 2/2 или 3/2 лин./поз., как в Н.З., так и Н.О. версиях.

ОСНОВНЫЕ ХАРАКТЕРИСТИКИ

ТЕХНИЧЕСКИЕ ХАРАКТЕРИСТИКИ

Тип распределителя	2/2 Н.З. - 3/2 Н.З. - 2/2 Н.О. - 3/2 Н.О.
Действие	прямого действия, седельного типа
Пневматические присоединения	групповой монтаж
Номинальный диаметр	0.5 мм
Номинальный расход	5 Нл/мин (при давлении в 6 бар и ΔP 1 бар)
Kv (л/мин)	0.08
Рабочее давление	1 ÷ 7 бар
Рабочая температура	0 ÷ +50°C
Рабочая среда	воздух очищенный по классу 5.4.4 в соответствии с ISO 8573-1 (максимальная вязкость масла 32 cSt), инертные газы
Время срабатывания (ISO 12238)	вкл. <10 мс – выкл. <10 мс
Установка	в любом положении

МАТЕРИАЛЫ

Корпус	латунь, нержавеющая сталь, PBT технополимер
Уплотнения	FKM (EPDM по запросу)
Остальное	нержавеющая сталь

ЭЛЕКТРИЧЕСКИЕ ХАРАКТЕРИСТИКИ

Напряжение	24 V DC - 12 V DC - 6 V DC - другие напряжения по запросу
Допустимый разброс напряжений	±10%
Потребляемая мощность	0.6 W
Рабочий цикл	100% непрерывный режим работы
Электрическое подключение	2 контакта ø 0,5 мм, с межцентровым расстоянием 4 мм
Класс защиты	IP00

Специальные исполнения по запросу

2

УПРАВЛЕНИЕ

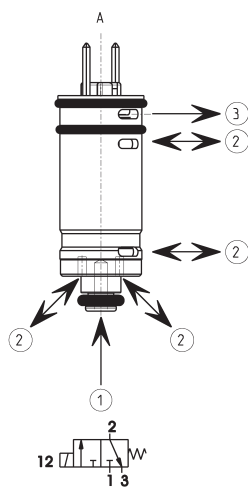
КОДИРОВКА

K8	0	00	-	3	0	3	-	K	2	3
-----------	----------	-----------	----------	----------	----------	----------	----------	----------	----------	----------

K8	СЕРИЯ
0	ИСПОЛНЕНИЕ 0 = одиночный распределитель
00	КОЛИЧЕСТВО МЕСТ 00 = распределитель без плиты
3	ФУНКЦИЯ 0 = одностепенная плита 3 = 3/2, Н.З. 4 = 3/2, Н.О. 5 = 2/2, Н.З. 6 = 2/2, Н.О.
0	МАТЕРИАЛЫ И УПЛОТНЕНИЯ 0 = тарельчатый клапан, FKM-уплотнения
3	УСЛОВНЫЙ ПРОХОД 3 = Ø 0,5 мм
K	МАТЕРИАЛЫ K = корпус - нержавеющая сталь, латунный сепаратор
2	ТИП ПОДКЛЮЧЕНИЯ 2 = 2x-контактный штыревой разъем, 4 мм
3	НАПРЯЖЕНИЕ 1 = 6 V DC (0,6 W) 2 = 12 V DC (0,6 W) 3 = 24 V DC (0,6 W)

2

УПРАВЛЕНИЕ

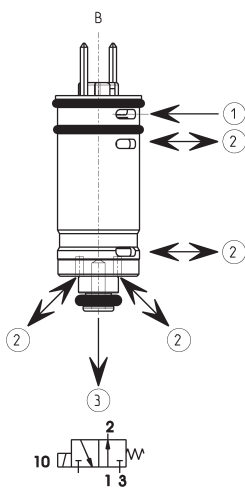
ДОСТУПНЫЕ ФУНКЦИИ
Новинка


A = 3/2 лин./поз., Н.З.

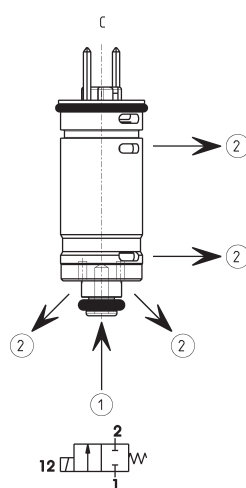
1 = подвод воздуха

2 = вход/выход

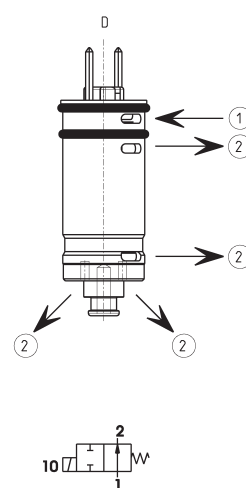
3 = выхлоп



B = 3/2 лин./поз., Н.О.



C = 2/2 лин./поз., Н.З.



D = 2/2 лин./поз., Н.О.

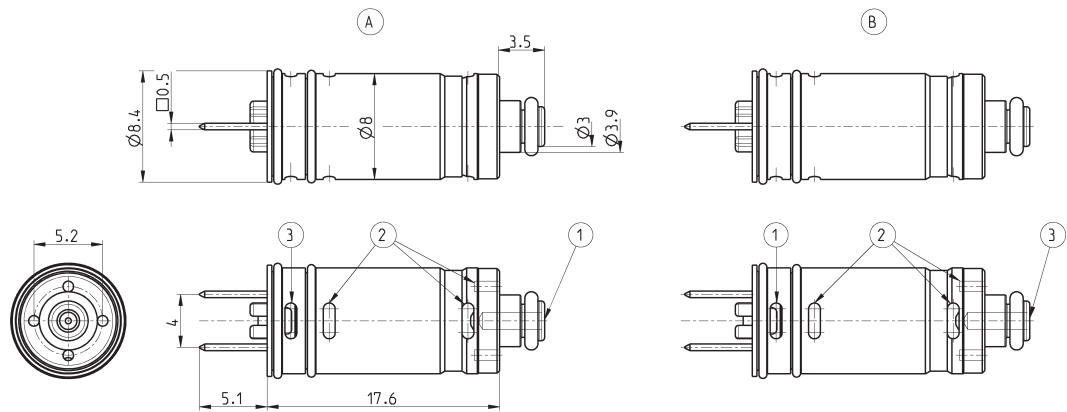
Распределитель 8 мм, 2/2 и 3/2 лин./поз Н.З. и Н.О.

Новинка

A = Н.З. исполнение
B = Н.О. исполнение



1 = подвод
2 = вход/выход
3 = выхлоп



Мод.

K8000-303-K23

K8000-403-K23

K8000-503-K23

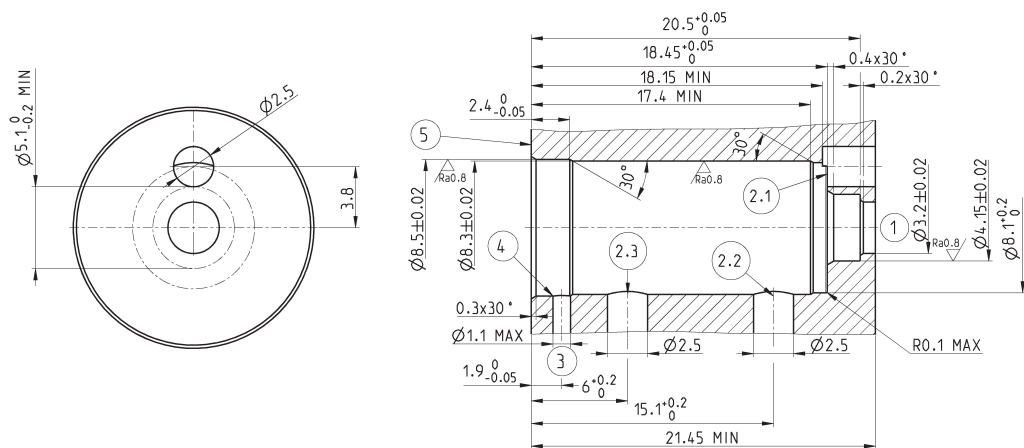
K8000-603-K23

Установка распределителя 8 мм, 2/2 и 3/2 лин./поз. Н.З. и Н.О.

Новинка

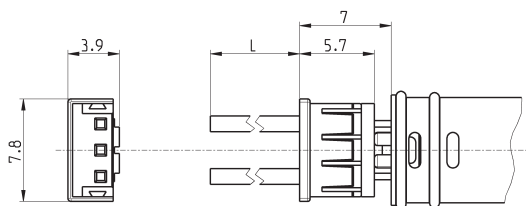
Примечание: для достижения высокой производительности, отверстия расточки гнезда должны быть соосны с соответствующими отверстиями распределителя.

1 = подвод
2.1 = рекомендуемый подвод для Н.З.
2.2 = рекомендуемый подвод для Н.З.
2.3 = рекомендуемый подвод для Н.О.
3 = выхлоп
4 = кромки притупить
5 = распр-ль установить заподлицо с поверхн. 5



Разъем Мод. 120-8...

Сечение кабеля: 0,25 мм²
 Наружный диаметр кабеля: 1,2 мм
 Материал изоляции: PVC


2

УПРАВЛЕНИЕ

Мод.	Длина кабеля (мм)
120-803	300
120-806	600