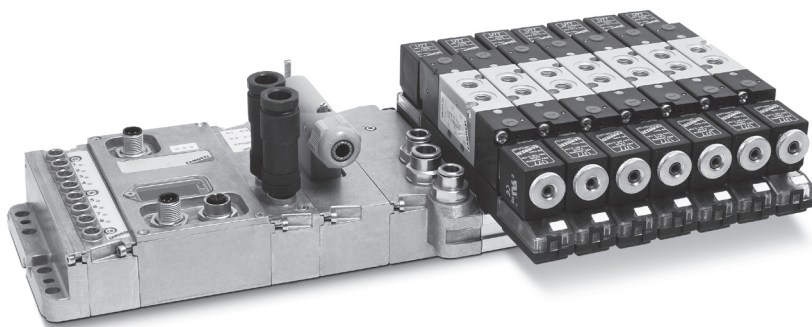


Пневматические острова Серия 3 Fieldbus

Fieldbus система в сочетании с электропневматическими распределителями Серии 3 G1/8. 2x3/2, 5/2, 5/3 лин./поз.
Интерфейс: Profibus-DP, CANopen, DeviceNet



- » Гибкость сборки
- » Простота установки
- » В соответствии со стандартами EN-61326-1 и EN-61010-1

Возможно комбинировать пневматические и электрические модули просто приставляя их друг к другу максимум до 9 позиций для распределителей.

Fieldbus система реализуется на электропневматических распределителях Серии 3 с присоединением G1/8. Поставляется полностью собранной и протестированной. Количество позиций распределителей – до 9. К системе можно подключить до 64 катушек распределителей и 64 датчиков.

ОСНОВНЫЕ ХАРАКТЕРИСТИКИ

| | |
|---------------------------------|--|
| Конструкция | золотникового типа |
| Функция распределителя | 5/2, 5/3 с закрытой центральной позицией, с открытой центральной позицией, с подачей давления в обе линии, 2x3/2 Н.О., 2x3/2 Н.З., 1x3/2 Н.О. + 1x3/2 Н.З. лин./поз. |
| Материалы | алюминиевый корпус, золотник из нержавеющей стали, уплотнения NBR, технополимер |
| Присоединение | распределитель = G1/8; плата = G3/8 |
| Крепление | через сквозные отверстия в корпусе |
| Установка | в любом положении |
| Рабочая температура | 0°C + 50°C |
| Номинальный расход | Q _n 700 Нл/мин |
| Условный проход | 7 мм |
| Рабочая среда | фильтрованный воздух, без смазки, в случае, если в системе уже используется смазка (мы рекомендуем применять масло ISO VG32), то ее подачу нельзя прекращать |
| FieldBus протокол | 3F8: Profibus-DP - 3D8: DeviceNet - 3C8: CANopen |
| Индикация Fieldbus | 3F8: 1 зелёный светодиод - сигнал "RUN", 1 красный светодиод - сигнал "DIA", 1 красный светодиод - сигнал "BF" 3R8: 1 зелёный светодиод - сигнал "IO", 1 красный светодиод - сигнал "NS", 1 красный светодиод - сигнал "MS" 3G8: 1 зелёный светодиод - сигнал "RUN", 1 красный светодиод - сигнал "DIA", 1 красный светодиод - сигнал "BF" |
| Индикация распределителей | жёлтый светодиод |
| Напряжение управления | 24 V DC (отклонение -15% / + 20%) |
| Напряжение питания | 24 V DC (с учетом общей подключенной на вход нагрузки) |
| Рабочий цикл | 100 % непрерывный режим работы |
| Макс. количество устройств | 3F8: 32/127; 3R8: 64; 3G8: 127 |
| Скорость передачи информации | 3F8: 12 Мбит/с; 3D8: 500 Кбит/с; 3C8: 1 Мбит/с |
| Потребляемая мощность | 3 W на каждую катушку |
| Разъем питания | M12 |
| Число входов / выходов | 64 / 64 |
| Макс. нагрузка входов / выходов | 1,5 A / 3 A (суммарное потребление не более 3,5 A) |
| Защита | от перегрузки, от смены полярности |
| Класс защиты | IP65 |

* Величина напряжения может меняться в зависимости от подключенных внешних элементов.

КОДИРОВКА

| | | | | | | | | | | | | |
|-----------|----------|----------|-----------|----------|-----------|----------|------------|----------|----------------|----------|------------|--|
| 3F | 8 | - | 2A | - | BC | - | EBB | - | BCT2M2B | - | U77 | |
|-----------|----------|----------|-----------|----------|-----------|----------|------------|----------|----------------|----------|------------|--|

| | |
|----------------|--|
| 3F | Протокол 3F = Profibus-DP 3R = DeviceNet 3G = CANopen |
| 8 | Присоединение распределителей 8 = 1/8 |
| 2A | Входные электрические модули 0 = без модулей A = 8 входов M8 |
| BC | Выходные электрические модули 0 = без модулей B = кол-во модулей с 4 вых. разъемами M12 duo C = кол-во модулей с 8 вых. 37-контактн. разъемами sub-d D = кол-во модулей с 16 вых. 37-контактн. разъемами sub-d E = кол-во модулей с 24 вых. 37-контактн. разъемами sub-d F = кол-во модулей с 32 вых. 37-контактн. разъемами sub-d |
| EBB | Количество распределителей и конфигурация платы см. в разделе 2.3.07.03 |
| BCT2M2B | Комбинации типов распределителей см. в разделе 2.3.07.04 |
| U77 | Тип соленоида Материал Размеры Напряжение G = PA 7 = 22 x 22 7 = 24 V DC U = PET |
| | Исполнения = стандартное S = специальное (оговаривается отдельно) |

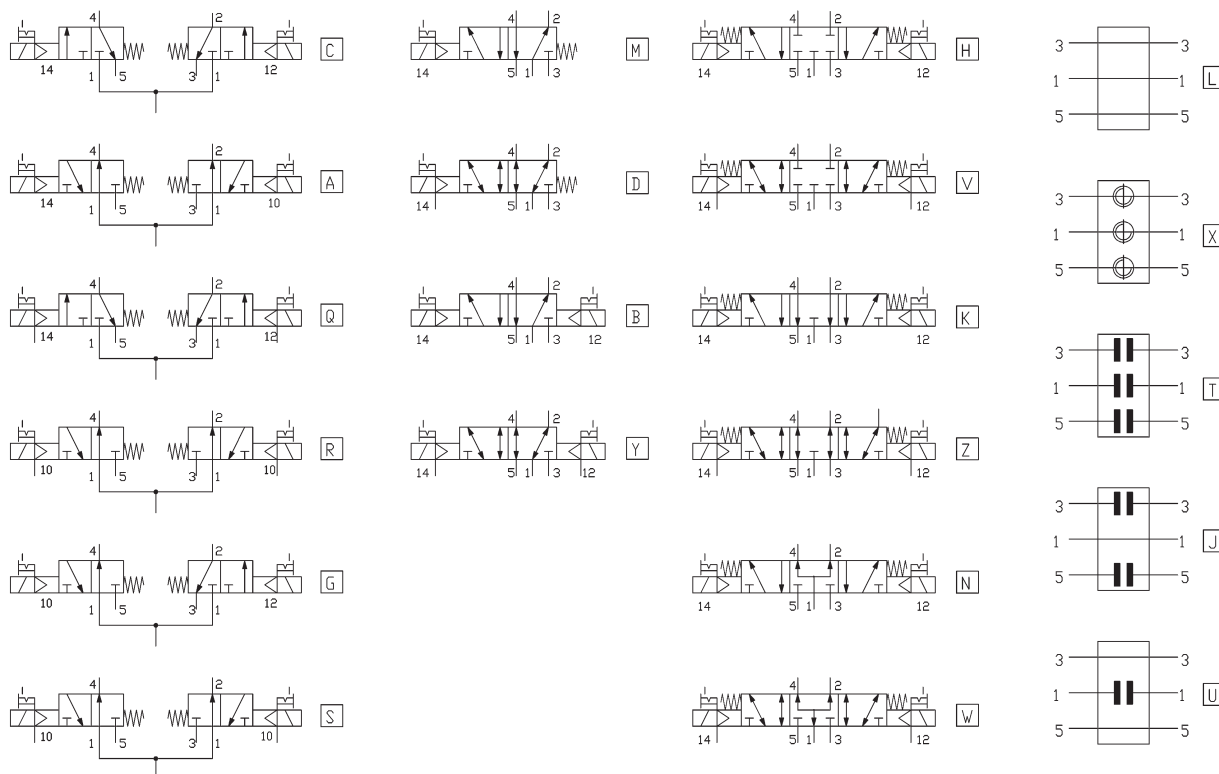
3F8-2A-BC-EBB-BCT2M2B-U77 Пневматический остров Fieldbus с протоколом Profibus-DP, 2 вх-х электр. модуля, 1 вых-й электр. модуль B + 1 вых-й электр. модуль C, 3 платы на 2 позиции распредел-я. Комбинация распределителей: 5/2 бист. (Код B); 2x3/2 Н.З. (Код C); заглушки в портах 1-3-5 (Код T); два распредел-я 5/2 моностаб. (Код M); два распредел-я 5/2 бист. (Код B); соленоиды Мод. U77.

ТАБЛИЦА КОНФИГУРАЦИЙ ПНЕВМАТИЧЕСКИХ ОСТРОВОВ СЕРИИ 3 FIELDBUS

Кодировка пневматического острова всегда читается слева направо.
 Электрический модуль расположен в стороне от пневматического модуля,
 как показано на фотографии пневмоострова в разделе **2/3.07.01**.
 В пневмоострове возможно создать две или более зон разного давления
 используя заглушки Мод. CNVL-TP между модулями.

| Количество позиций распределителей | Комбинации плит, из которых собран пневматический остров | КОДИРОВКА количество распределителей | КОДИРОВКА комбинации |
|------------------------------------|---|--------------------------------------|---|
| 2 | (2) | A | AB |
| 3 | (3) | B | AB |
| 4 | (2) (2) | C | AB |
| 5 | (3) (2) (2) (3) | D | AB AD |
| 6 | (3) (3) (2) (2) (2) | E | AB BB |
| 7 | (2) (3) (2) (2) (2) (3) (3) (2) (2) | F | AB BB BD |
| 8 | (3) (3) (2) (2) (3) (3) (2) (2) (2) (2) (3) (2) (3) | G | AB AD BB BD |
| 9 | (3) (3) (3) (3) (2) (2) (2) (2) (3) (2) (2) (2) (2) (3) (2) (2) (2) (2) (3) | H | AB BB BD BF BH |

ТИПЫ РАСПРЕДЕЛИТЕЛЕЙ



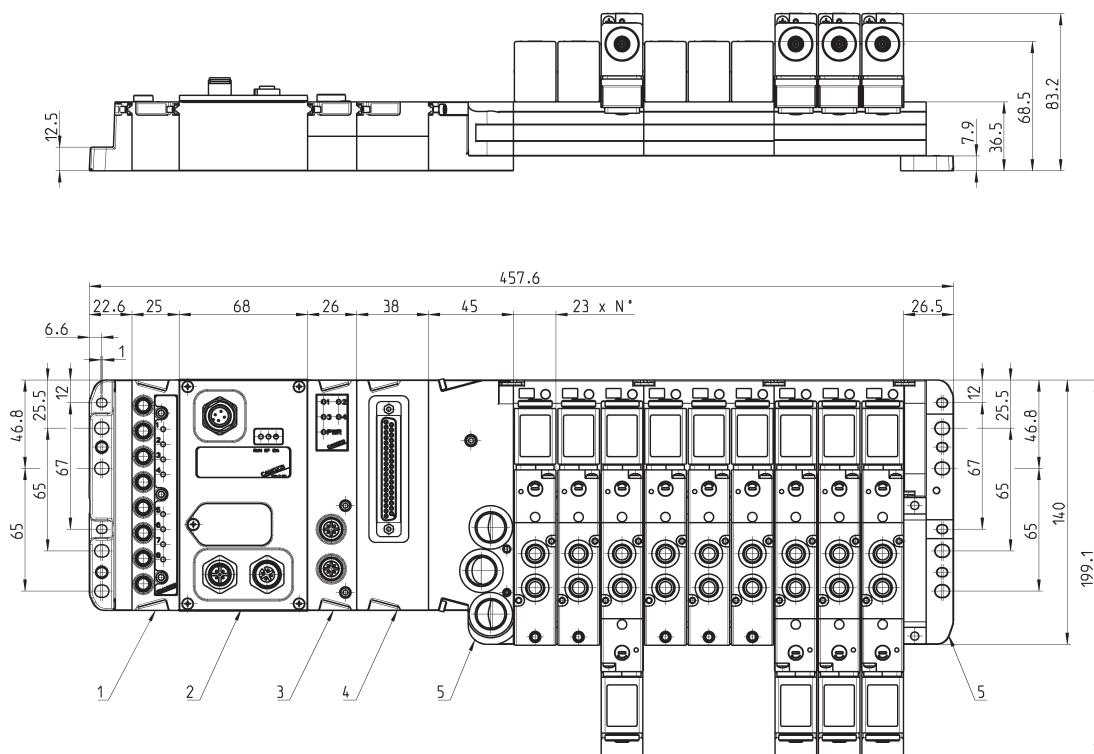
| Мод. | Функция | Управление | Подвод воздуха к пилоту | Рабочее давление, Бар | Давление управления, Бар | Кодировка |
|-----------------|--|-------------------|-------------------------|-----------------------|--------------------------|-----------|
| 338D-015-02 | 2 x 3/2 Н.З. | соленоид/пружина | внутренний | 2,5 + 10 | - | C |
| 348D-015-02 | 2 x 3/2 Н.О. | соленоид/пружина | внутренний | 2,5 + 10 | - | A |
| 398D-015-02 | 1 3/2 Н.З. + 1 3/2 Н.О. | соленоид/пружина | внутренний | 2,5 + 10 | - | G |
| 358-015-02 | 5/2 | соленоид/пружина | внутренний | 2,5 + 10 | - | M |
| 358-011-02 | 5/2 | соленоид/соленоид | внутренний | 1,5 + 10 | - | B |
| 368-011-02 | 5/3 | соленоид/соленоид | внутренний | 2 + 10 | - | H |
| 378-011-02 | 5/3 | соленоид/соленоид | внутренний | 2 + 10 | - | K |
| 388-011-02 | 5/3 | соленоид/соленоид | внутренний | 2 + 10 | - | N |
| 338D-E15-02 | 2 x 3/2 Н.З. | соленоид/пружина | внешний | -0,9 + 10 | 2,5 + 10 | Q |
| 348D-E15-02 | 2 x 3/2 Н.О. | соленоид/пружина | внешний | -0,9 + 10 | 2,5 + 10 | R |
| 398D-E15-02 | 1 3/2 Н.З. + 1 3/2 Н.О. | соленоид/пружина | внешний | -0,9 + 10 | 2,5 + 10 | S |
| 358-E15-02 | 5/2 | соленоид/пружина | внешний | -0,9 + 10 | 2,5 + 10 | D |
| 358-E11-02 | 5/2 | соленоид/соленоид | внешний | -0,9 + 10 | 1,5 + 10 | Y |
| 368-E11-02 | 5/3 | соленоид/соленоид | внешний | -0,9 + 10 | 2 + 10 | V |
| 378-E11-02 | 5/3 | соленоид/соленоид | внешний | -0,9 + 10 | 2 + 10 | Z |
| 388-E11-02 | 5/3 | соленоид/соленоид | внешний | -0,9 + 10 | 2 + 10 | W |
| CNVL/1L | свободная позиция (заглушка) | - | - | - | - | L |
| CNVL-3P1 | промежуточная плита | - | - | - | - | X |
| CNVL-3H-TP (x1) | заглушка для входа (1) | - | - | - | - | U |
| CNVL-3H-TP (x2) | заглушки для выходов (3-5) | - | - | - | - | J |
| CNVL-3H-TP (x3) | заглушки для входа (1) и выходов (3-5) | - | - | - | - | T |

Пневматический остров - характеристики

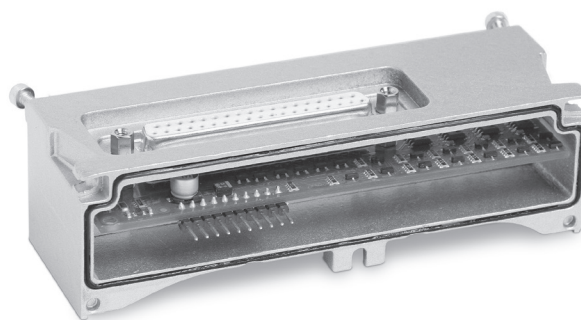
Bus-In Bus-Out система для соединения в сеть Fieldbus. Два подвода напряжения питания (один для управления, второй для питания распределителей). Задание адреса для каждого модуля осуществляется посредством поворотных переключателей. Светодиоды отображают текущее состояние. Расширение максимум до 64 входов и 64 выходов. Электрические Выходы расположены с правой стороны узла. Они обеспечивают подключение 2xM12 или 37-контактного разъема Sub-D и соединяются с пневматической плитой (макс. на 9 позиций моно/бистаб. распределителей). Также возможно подключить второй остров с многоконтактным подключением, который будет управляться от основного дискретными выходными сигналами. Подключение осуществляется специализированным кабелем. Возможно подключение входных модулей с левой стороны. Модули могут быть легко добавлены. Файлы руководства по эксплуатации и конфигуратор доступны на нашем сайте: www.camozzi.ua в разделе Продукция/Каталог продукции.

ОПИСАНИЕ РИСУНКА:

- 1 = модуль цифровых входов
- 2 = модуль Fieldbus
- 3 = модуль цифровых выходов с разъемом M12
- 4 = модуль цифровых выходов 37-контактным разъемом
- 5 = электропневматический интерфейс + крепежное основание



Модуль цифровых выходов (D-SUB - 37-проводной) Мод. ME-xxxx-DD



ОСНОВНЫЕ ХАРАКТЕРИСТИКИ

| Мод. | ME-0032-DD | ME-0024-DD | ME-0016-DD | ME-0008-DD |
|-------------------------------|-------------------------|-------------------------|-------------------------|-------------------------|
| Количество цифровых выходов | 32 | 24 | 16 | 8 |
| Тип разъема | D-SUB 37-проводной | D-SUB 37-проводной | D-SUB 37-проводной | D-SUB 37-проводной |
| Разъем | 1 | 1 | 1 | 1 |
| Размеры | 130 x 38 мм | 130 x 38 мм | 130 x 38 мм | 130 x 38 мм |
| Тип сигнала | 24 V DC PNP | 24 V DC PNP | 24 V DC PNP | 24 V DC PNP |
| Защита от перегрузки | 1 A на каждые 8 выходов | 1 A на каждые 8 выходов | 1 A на каждые 8 выходов | 1 A на каждые 8 выходов |
| Потребляемый ток без нагрузки | 5 mA | 5 mA | 5 mA | 5 mA |
| Класс защиты | IP65 | IP65 | IP65 | IP65 |
| Рабочая температура | 0°C + 50 °C | 0°C + 50 °C | 0°C + 50 °C | 0°C + 50 °C |
| Материал | Алюминий | Алюминий | Алюминий | Алюминий |
| Вес (г) | 100 | 100 | 100 | 100 |

Модуль цифровых выходов 2xM12 DUO, (4 выхода), Мод. ME-0004-DL

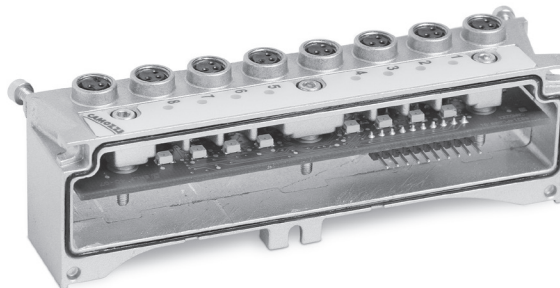


ОСНОВНЫЕ ХАРАКТЕРИСТИКИ

| Мод. | ME-0004-DL |
|---|---|
| Количество цифровых выходов | 4 |
| Разъем | M12 5-контакт. Duo |
| Количество разъемов | 2 розетки M12 |
| Размеры | 130 x 25 мм |
| Индикация | 1 Желтый светодиод для каждого отдельного выхлопа; 1 Зеленый светодиод для напряжения питания |
| Выходное напряжение | 24 V DC |
| Сигнал | 24 V DC PNP |
| Защита от перегрузки - напряжение питания | общее 900 mA |
| Потребляемый ток без нагрузки | 10 mA |
| Класс защиты | IP65 |
| Рабочая температура | 0°C + 50 °C |
| Материал | Алюминий |
| Вес (г) | 100 |

Модуль цифровых входов Мод. ME-0800-DC (8 цифровых входов)

* за исключением DeviceNet

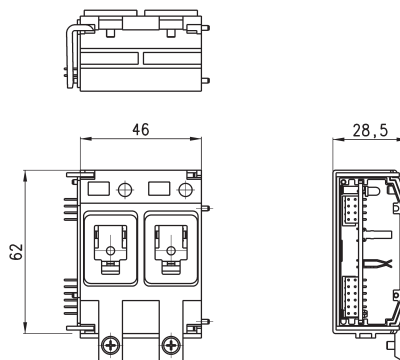


ОСНОВНЫЕ ХАРАКТЕРИСТИКИ

| | |
|---|------------------------------------|
| Количество цифровых входов | 8 |
| Разъем | 3-х контактный M8 |
| Количество разъемов | 8 |
| Размеры модуля | 130 x 25 мм |
| Индикация | желтый светодиод для каждого входа |
| Напряжение датчиков | 24 V DC |
| Защита от перегрузки | 400 mA на каждые 4 датчика |
| Потребляемая мощность модуля без нагрузки | 10 mA |
| Тип сигнала | PNP |
| Класс защиты | IP65 |
| Рабочая температура | 0°C + 50 °C |
| Материал | Алюминий |
| Вес (г) | 100 |

Электрический модуль ЛЕВЫЙ, на 2 позиции, промежуточный

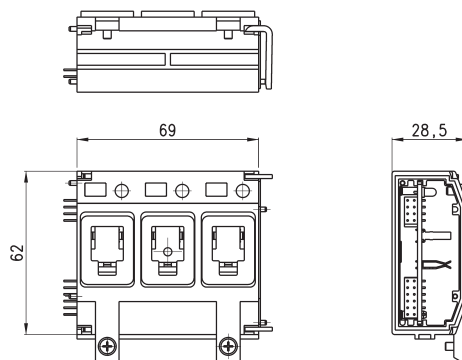
Для монтажа с плитой
CNVL-3I2



Мод.
ЗРАС-R-LI2

Электрический модуль ЛЕВЫЙ, на 3 позиции, промежуточный

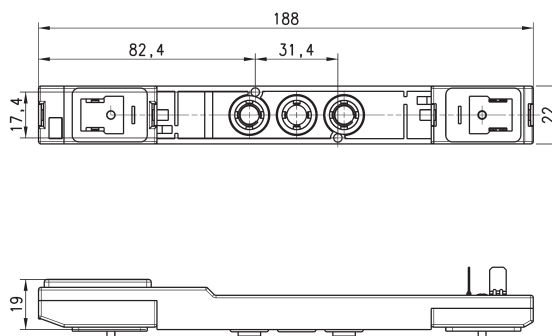
Для монтажа с плитой
CNVL-3I3



Мод.
ЗРАС-R-LI3

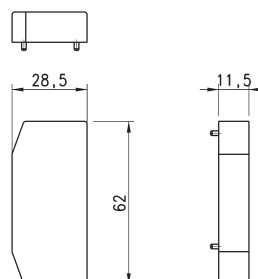
Электрический модуль для распределителей с двумя соленоидами

В комплекте:
2 x винты для распределителя
2 x винты для соленоидов
1 x уплотнение для распределителя
2 x уплотнения для соленоидов



Мод.
ЗРАС-R-IF1

Крышка для электрического модуля

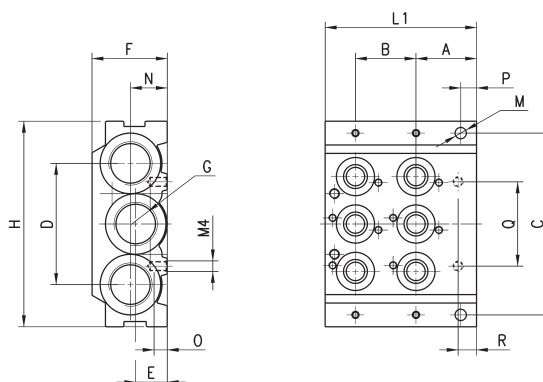


Мод.
ЗРАС-R-TP1

Входной и/или концевой модуль на 2 позиции

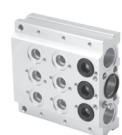


- В комплекте:
 3 х упл-ное кольцо
 2 х короткий фиксир. винт
 2 х монтажная втулка
 2 х комплект уплотнений плита-распределитель
 4 х фиксир. винт

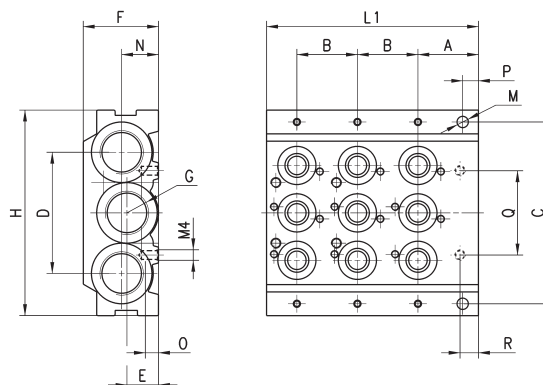


| Мод. | A | B | C | D | E | F | G | H | L1 | M | N | O | P | Q | R |
|-----------------|----|----|------|----|----|----|-----|----|------|-----|----|---|---|----|---|
| CNVL-3H2 | 23 | 23 | 69,5 | 46 | 12 | 29 | 3/8 | 78 | 57,5 | 4,3 | 14 | 5 | 6 | 32 | 7 |

Промежуточная плита на 3 позиции



- В комплекте:
 3 х упл-е кольцо
 4 х короткий фиксир. винт
 2 х монтажная втулка
 3 х комплект уплотнений плита-распределитель
 6 х фиксир. винт

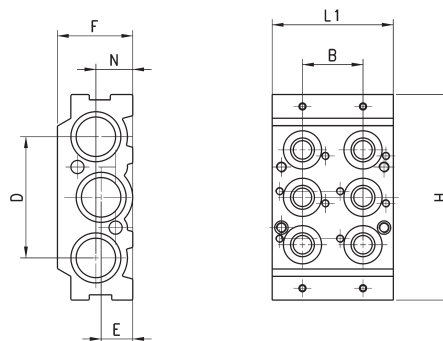


| Мод. | A | B | C | D | E | F | G | H | L1 | M | N | O | P | Q | R |
|-----------------|----|----|------|----|----|----|-----|----|------|-----|----|---|---|----|---|
| CNVL-3H3 | 23 | 23 | 69,5 | 46 | 12 | 29 | 3/8 | 78 | 80,5 | 4,3 | 14 | 5 | 6 | 32 | 7 |

Промежуточная плита на 2 позиции



- В комплекте:
 3 х упл-е кольцо
 4 х короткий фиксир. винт
 2 х монтажная втулка
 2 х комплект уплотнений плита-распределитель
 4 х фиксир. винт

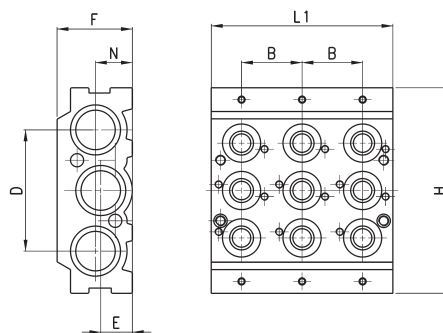


| Мод. | B | D | E | F | H | L1 | N |
|-----------------|----|----|----|----|----|----|----|
| CNVL-3I2 | 23 | 46 | 12 | 29 | 78 | 46 | 14 |

Промежуточная плита на 3 позиции



- В комплекте:
 3 х упл-е кольцо
 4 х короткий фиксир. винт
 2 х монтажная втулка
 3 х комплект уплотнений плита-распределитель
 6 х фиксир. винт

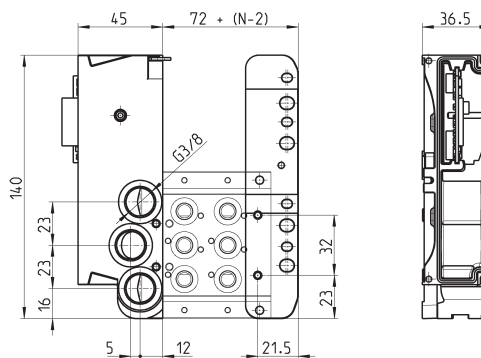


| Мод. | B | D | E | F | H | L1 | N |
|-----------------|----|----|----|----|----|----|----|
| CNVL-3I3 | 23 | 46 | 12 | 29 | 78 | 69 | 14 |

Электропневматический интерфейс



В комплекте:
1 х модуль с платой
1 х крепежное основание для плиты

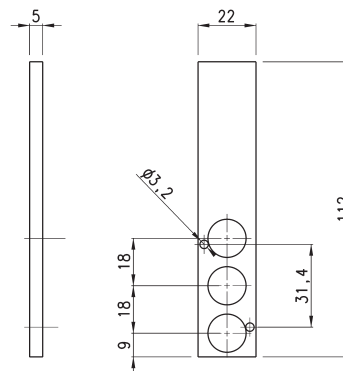


Мод.
ME-0018-DS

Заглушка для свободной позиции (Код L)



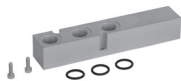
В комплекте:
3 х упл-е кольцо
2 х винт



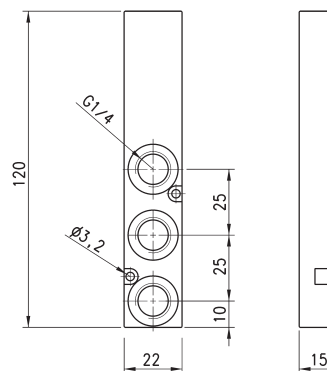
Мод.
CNVL/1L

Промежуточная плита

Для создания зон различного давления (Код X)



В комплекте:
3 х упл-е кольцо
2 х винт



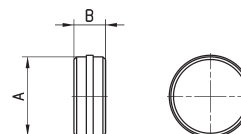
Мод.
CNVL-3P1

Заглушка разделения каналов 1 - 3 - 5



Исполнение U требует заказа
CNVL-3H-TP в кол-ве 1 шт.
Исполнение J - 2 шт.
Исполнение T - 3 шт.

см. в разделе **2/3.07.04**



| Мод. | A | B |
|-------------------|------|---|
| CNVL-3H-TP | 15,6 | 6 |