

Маслораспылители Серия N

Присоединение G1/8, G1/4.
С прозрачным стаканом из технополимера



Маслораспылители Серии N поставляются с соединительными размерами G1/4 и G1/8. Расход масла можно регулировать винтом в верхней части корпуса маслораспылителя и контролировать по частоте падения капель внутри прозрачного колпачка. Заливка масла производится через заглушку в верхней части корпуса при отключенном давлении. Маслораспылители имеют корпус из латуни и стакан из технополимера.

ОСНОВНЫЕ ХАРАКТЕРИСТИКИ

Конструкция	ниппельного типа с компенсационным клапаном
Материалы	латунь, технополимер, NBR
Присоединение	G1/8, G1/4
Объем масла	26 см ³ = размер 1 37 см ³ = размер 2
Масса	кг 0.240
Крепление	вертикально на трубопроводах
Рабочая температура	-5°C + 50°C при 10 бар (при отрицательных температурах использовать осушенный воздух)
Заполнение маслом	при отсутствии давления
Масло для распыления	вязкость от 3°E + 10°E (для уточнения марок масла свяжитесь с нашими инженерами)
Рабочее давление	1 + 16 бар
Номинальный расход	см. график
Минимальное потребление воздуха	при 1 бар = 7.5 Нл/мин при 6 бар = 11 Нл/мин

КОДИРОВКА

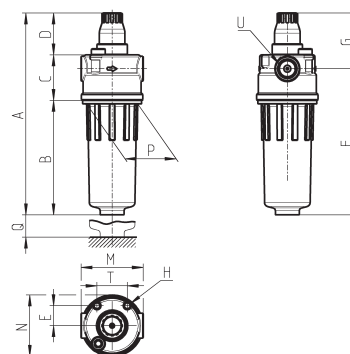
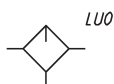
N	2	04	-	L	00
---	---	----	---	---	----

N	СЕРИЯ
2	РАЗМЕР 1 = малый стакан 2 = стандартный стакан
04	ПРИСОЕДИНЕНИЕ 08 = G1/8 04 = G1/4
L	L = МАСЛОРАСПЫЛИТЕЛЬ
00	КОНСТРУКТИВНОЕ ИСПОЛНЕНИЕ 00 = распыление масла

3

ПОДГОТОВКА
ВОЗДУХА

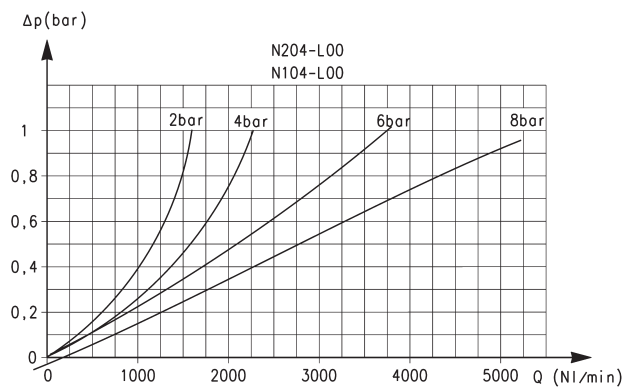
Маслораспылитель Серия N



РАЗМЕРЫ

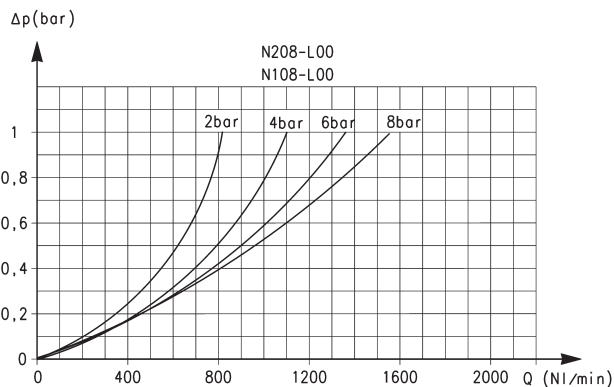
Мод.	A	B	C	D	E	F	G	H	M	N	P	Q	T	U
N108-L00	122,5	59	33	30,5	75,5	82	40,5	M5	45	44,5	38	46,5	22	G1/8
N104-L00	122,5	59	33	30,5	75,5	82	40,5	M5	45	44,5	38	46,5	22	G1/4
N208-L00	146,5	83	33	30,5	14,5	106	40,5	M5	45	44,5	38	46,5	22	G1/8
N204-L00	146,5	83	33	30,5	14,5	106	40,5	M5	45	44,5	38	46,5	22	G1/4

ГРАФИКИ РАСХОДА



Для Мод. N204-L00 и N104-L00

Δp = Падение давления
 Q = Расход



Для Мод. N208-L00 и N108-L00

Δp = Падение давления
 Q = Расход

3

ПОДГОТОВКА
ВОЗДУХА