

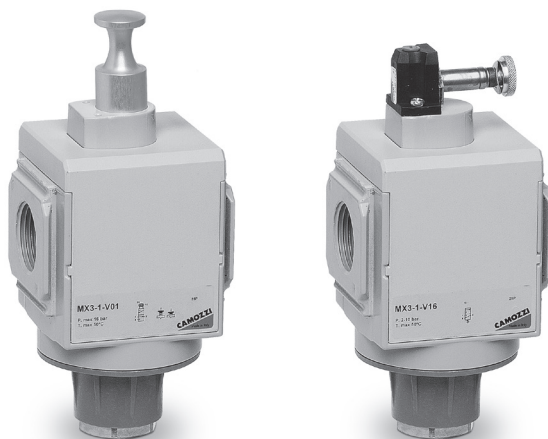
Клапаны безопасности Серия МХ

Новинка

Присоединение МХ2: G3/8, G1/2, G3/4 и МХ3: G3/4, G1.

Ручное, электропневматическое, пневматическое и электро-пневматическое управление с внешней запиткой пилота.

Клапан 3/2 лин./поз. Модульный тип



- » Для фиксации клапана в закрытом состоянии (ручное управление) есть возможность установки блокирующего элемента
- » Напряжение управления 24 V, 110 V или 230 V
- » Со сбросом воздуха
- » Глушитель заказывается отдельно

Серия МХ позволяет реализовать множество решений для различных отраслей и гарантирует сокращение времени монтажа, экономию пространства и стоимости. На сайте Camozzi <http://catalogue.camozzi.com> (см. Конфигуратор) доступен конфигуратор, позволяющий подобрать подходящее решение, выбирая отдельные устройства или составив сборку FRL.

Ручной клапан безопасности: идеальное решение, при свободном доступе ко всей системе подготовки воздуха. Нормально закрытый клапан.
Электропневматический клапан безопасности: идеальное решение, если доступ к системе осложнен. Клапан легко устанавливается и позволяет включать/выключать подачу воздуха. Встроенное ручное управление гарантирует работоспособность системы в случае аварии.

ОСНОВНЫЕ ХАРАКТЕРИСТИКИ

Конструкция	модульная, компактная, клапанного типа
Материалы	см. ТАБЛИЦУ МАТЕРИАЛОВ (раздел 3/1.35.02)
Присоединение	МХ2: G3/8, G1/2, G3/4 МХ3: G3/4, G1
Ориентация	в любом положении
Крепление	в магистрали на стене (используя кронштейн) панельный монтаж (только для ручного)
Рабочая температура	-5°C + 50°C при 16 бар (при отрицательных температурах использовать осушенный воздух) -5°C + 60°C при 10 бар (при отрицательных температурах использовать осушенный воздух)
Рабочее давление	Ручной: -0,8 + 10 бар Электропневматический: 2 + 10 бар Пневматический или с внешней запиткой пилота: -0,8 + 10 бар (пилот 2 + 10 бар)
Номинальный расход	см. ГРАФИКИ РАСХОДА (раздел 3/1.35.03 и 3/1.35.04)
Расход в линию при 6 бар и Δр = 1 бар	МХ2: 6000 Нл/мин МХ3: 9200 Нл/мин
Рабочая среда	сжатый воздух

3

ПОДГОТОВКА
ВОЗДУХА

КОДИРОВКА

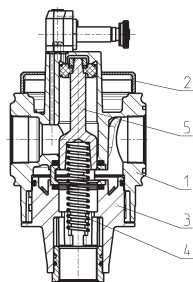
MX	2	-	3/8	-	V	01
-----------	----------	----------	------------	----------	----------	-----------

MX	СЕРИЯ
2	РАЗМЕР 2 = G3/8, G1/2, G3/4 3 = G3/4, G1
3/8	ПРИСОЕДИНЕНИЕ 3/8 = G3/8 1/2 = G1/2 3/4 = G3/4 1 = G1
V	3/2 ЛИН./ПОЗ. КЛАПАН БЕЗОПАСНОСТИ
01	УПРАВЛЕНИЕ 01 = ручное, с блокировкой 16 = электропневматическое 17 = электропневматическое с внешней запиткой пилота 36 = пневматическое

Для сборки отдельных компонентов с фиксирующими фланцами или для настенного монтажа, см. раздел "Блоки подготовки воздуха. Серия МХ. Модульная сборка" (3/1.50.01)

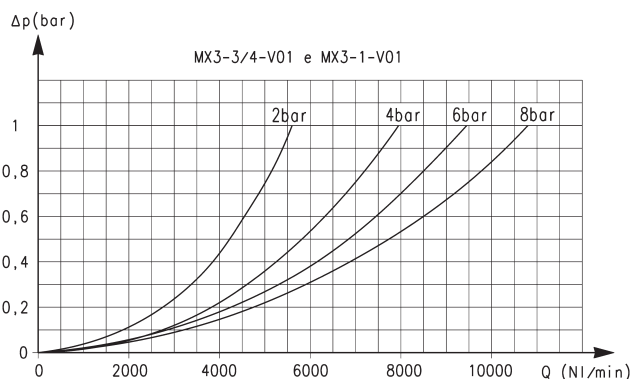
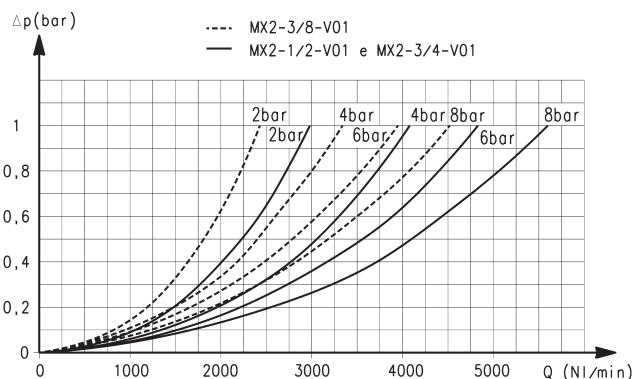
3

 ПОДГОТОВКА
ВОЗДУХА

Клапан безопасности Серия МХ - материалы
Новинка


ДЕТАЛЬ	МАТЕРИАЛЫ
1 = Корпус	Алюминий
2 = Крышка	Полиацеталь
3 = Заглушка клапана	Полиацеталь
4 = Пружина	Оцинкованная сталь
5 = Золотник	Нержавеющая сталь (MX...V16, V17, V36) Алюминий (MX...V01)
Уплотнения	NBR

РАСХОДНЫЕ ХАРАКТЕРИСТИКИ для Мод. MX...V01

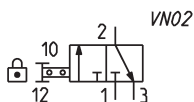
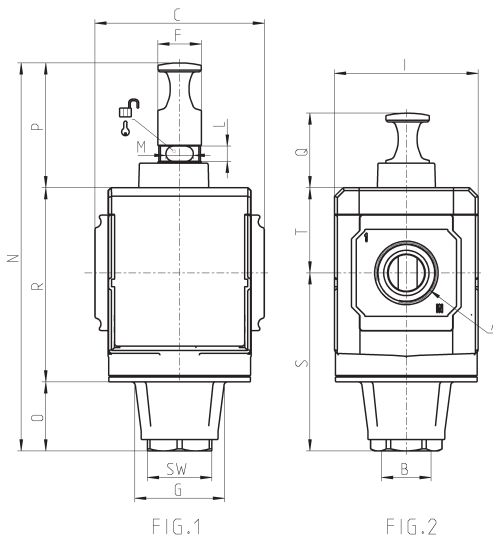


Диаграммы для клапанов безопасности с ручным управлением MX2

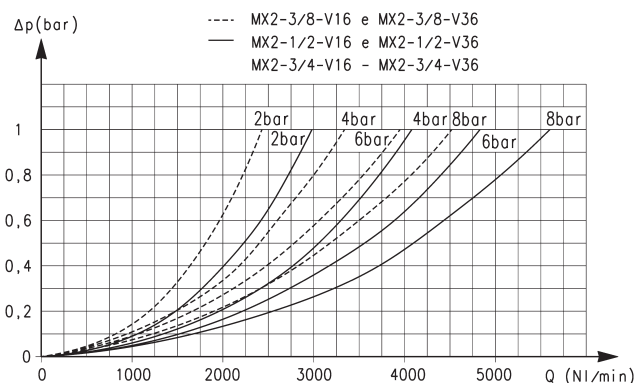
Δp = Падение давления
Q = Расход

Клапан безопасности Серия MX - размеры

FIG. 1 = клапан закрыт
FIG. 2 = клапан открыт

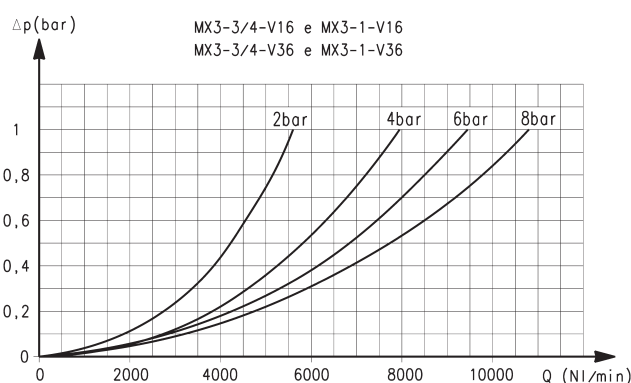


Мод.	A	B	C	F	G	I	L	M	N	O	P	Q	R	S	SW	T	Вес (кг)
MX2-3/8-V01	G3/8	G 1/2	70	18	34,5	68	9	8	152	13	51	31	88	63,5	27	37,5	0,5
MX2-1/2-V01	G 1/2	G 1/2	70	18	34,5	68	9	8	152	13	51	31	88	63,5	27	37,5	0,5
MX2-3/4-V01	G3/4	G 1/2	70	18	34,5	68	9	8	152	13	51	31	88	63,5	27	37,5	0,5
MX3-3/4-V01	G3/4	G3/4	89,5	23	48	76	8	14,5	205,5	37	66,5	40	102	94,5	34	44,5	0,9
MX3-1-V01	G1	G3/4	89,5	23	48	76	8	14,5	205,5	37	66,5	40	102	94,5	34	44,5	0,9

РАСХОДНЫЕ ХАРАКТЕРИСТИКИ для Мод. MX...V16 и MX...V36


Диаграммы для клапанов с электропневматическим или пневматическим управлением MX2

Δp = Падение давления
Q = Расход



Диаграммы для клапанов с электропневматическим или пневматическим управлением MX3

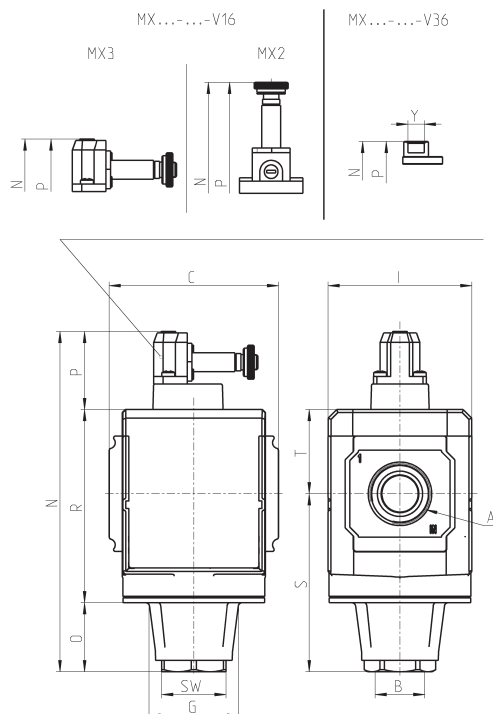
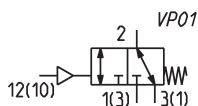
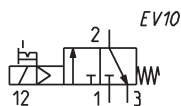
Δp = Падение давления
Q = Расход

Клапан безопасности Серия MX - размеры

Электропневматическое или пневматическое управление

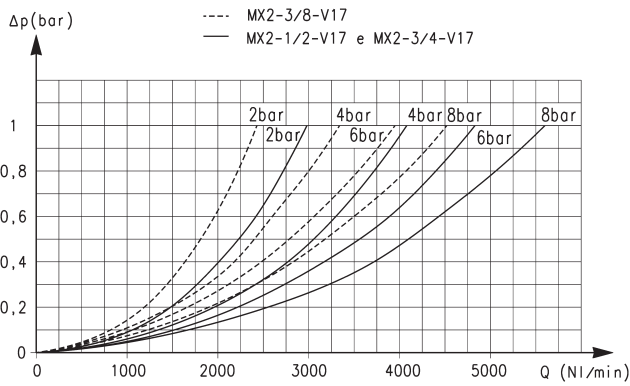


EV10 = электропневматический клапан безопасности, 3/2 лин./поз., Н.З., моностабильный, с бистабильным ручным дублированием
VP01 = пневматический клапан безопасности, 3/2 лин./поз., моностабильный, с пружинным возвратом



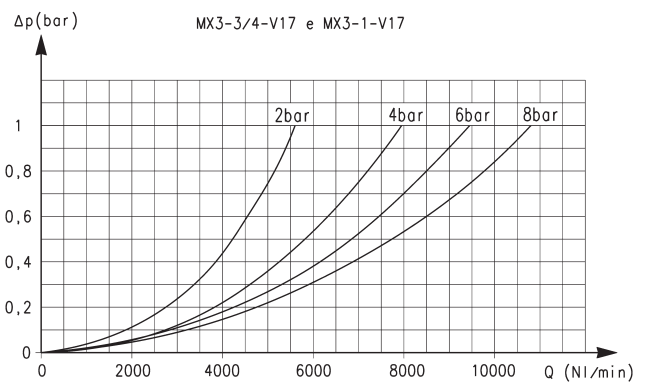
Мод.	A	B	C	G	I	N	O	P	R	S	SW	T	Y	Вес (кг)	Символ
MX2-3/8-V16	G3/8	G1/2	70	34,5	68	171	13	70	88	63,5	34	37,5	-	0.5	EV10
MX2-1/2-V16	G1/2	G1/2	70	34,5	68	171	13	70	88	63,5	34	37,5	-	0.5	EV10
MX2-3/4-V16	G3/4	G1/2	70	34,5	68	171	13	70	88	63,5	34	37,5	-	0.5	EV10
MX2-3/8-V36	G3/8	G1/2	70	34,5	68	122	13	21	88	63,5	34	37,5	G1/8	0.5	VP01
MX2-1/2-V36	G1/2	G1/2	70	34,5	68	122	13	21	88	63,5	34	37,5	G1/8	0.5	VP01
MX2-3/4-V36	G3/4	G1/2	70	34,5	68	122	13	21	88	63,5	34	37,5	G1/8	0.5	VP01
MX3-3/4-V16	G3/4	G3/4	89,5	48	76	180,5	37	41,5	102	94,5	34	44,5	-	0.9	EV10
MX3-1-V16	G1	G3/4	89,5	48	76	180,5	37	41,5	102	94,5	34	44,5	-	0.9	EV10
MX3-3/4-V36	G3/4	G3/4	89,5	48	76	164	37	25,5	102	94,5	34	44,5	G1/8	0.9	VP01
MX3-1-V36	G1	G3/4	89,5	48	76	164	37	25,5	102	94,5	34	44,5	G1/8	0.9	VP01

РАСХОДНЫЕ ХАРАКТЕРИСТИКИ для Мод. MX...V17



Диаграммы для клапанов безопасности с внешней запиткой пилотов MX2

Δp = Падение давления
Q = Расход



Диаграммы для клапанов безопасности с внешней запиткой пилотов MX3

Δp = Падение давления
Q = Расход

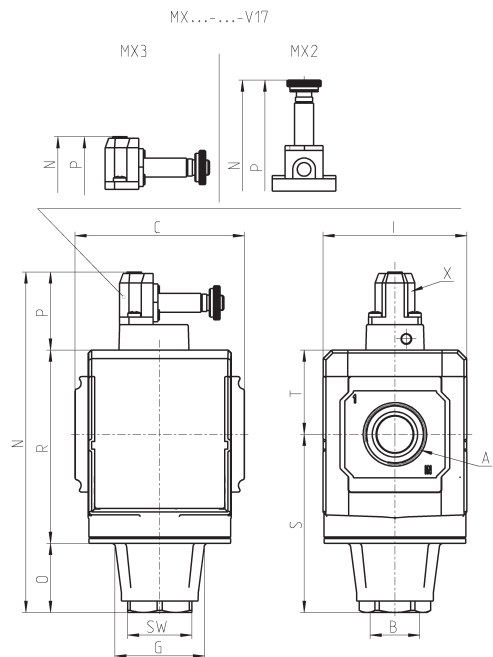
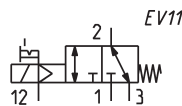


Клапан безопасности Серия MX- размеры

Клапаны безопасности с внешней запиткой пилотов



EV11 = клапан безопасности с электропневматическим управлением, 3/2 лин./поз., моностабильный, внешняя запитка пилотов, двустороннее ручное дублирование



Мод.	A	B	C	G	I	N	O	P	R	S	SW	T	X	Вес (кг)
MX2-3/8-V17	G3/8	G1/2	70	34,5	68	171	13	70	88	63,5	34	37,5	M5	0.5
MX2-1/2-V17	G1/2	G1/2	70	34,5	68	171	13	70	88	63,5	34	37,5	M5	0.5
MX2-3/4-V17	G3/4	G1/2	70	34,5	68	171	13	70	88	63,5	34	37,5	M5	0.5
MX3-3/4-V17	G3/4	G3/4	89,5	48	76	180,5	37	41,5	102	94,5	34	44,5	M5	0.9
MX3-1-V17	G1	G3/4	89,5	48	76	180,5	37	41,5	102	94,5	34	44,5	M5	0.9