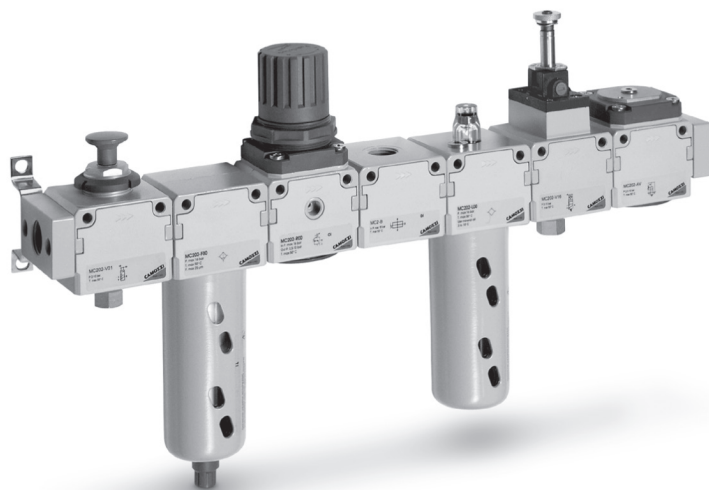


Блоки подготовки воздуха Серия MC Модульная сборка

Присоединение G1/4, G3/8 и G1/2



- » “Чистый” дизайн
- » Модульная сборка
- » Простота обслуживания

Тип сборки фильтров, регуляторов и маслораспылителей Серии MC позволяет легко и быстро получить необходимую конфигурацию блока подготовки воздуха.

Сборка обеспечивается шпильками с наружной и внутренней резьбами, на которые надеваются отдельные элементы без ограничения.

Такая сборка обеспечивает легкий монтаж, обслуживание и комбинирование блоков в соответствии с потребностями клиента. Блок в сборе может крепиться через отверстия в корпусах отдельных элементов или при помощи боковых фланцев (комплект А).

ОСНОВНЫЕ ХАРАКТЕРИСТИКИ

Конструкция	модульная, компактная
Материалы	сплав ЦАМ, латунь, NBR, технополимер
Присоединение	G1/4, G3/8, G1/2
Крепление	вертикальное, к магистрали или к стене
Рабочая температура	-5°C + 50°C при 10 бар (при отрицательных температурах использовать осушенный воздух)
Покрытие	эмаль
Расход	определен при 6 бар входного давления при $\Delta P=1$ ($\Delta P=0,5$ только для FRL)

ВИДЫ КРЕПЕЖНЫХ КОМПЛЕКТОВ

- ПРИМЕР КОРПУСА ТИПА "М" с
присоединительными отверстиями для шпилек:

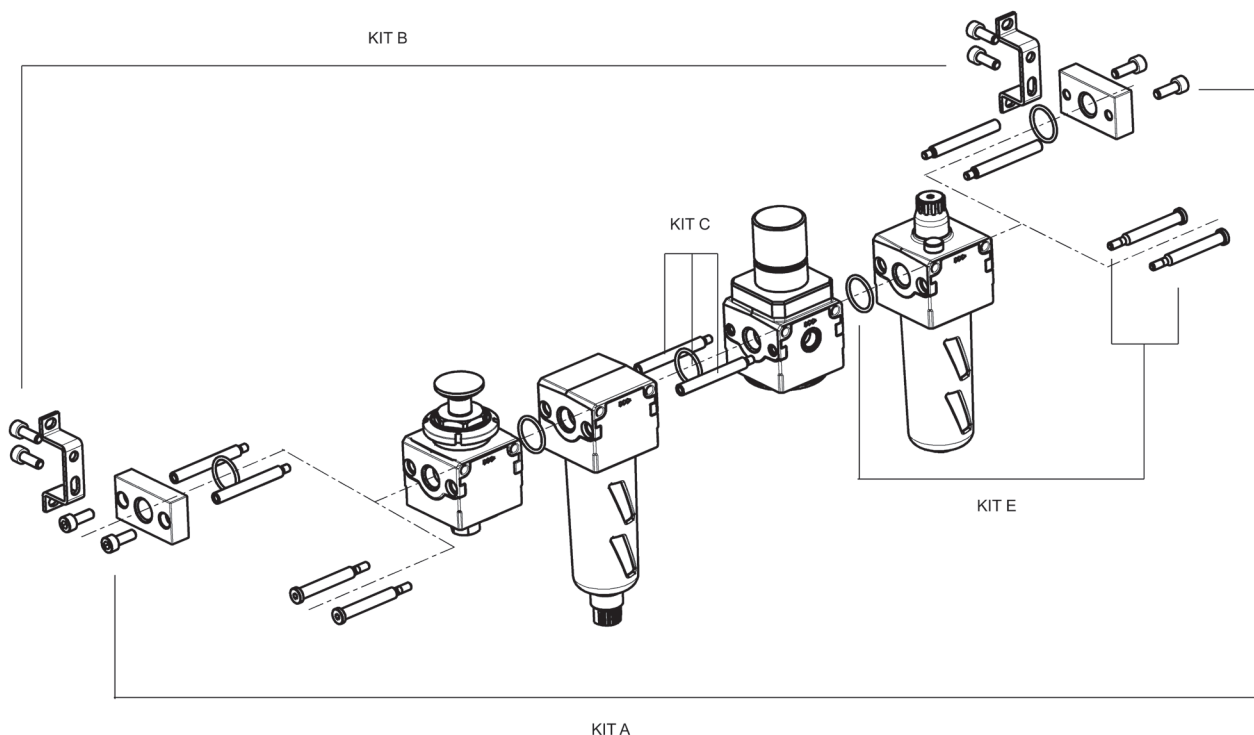
- регулятор
- фильтр-регулятор
- регулятор батарейной сборки*

*(несколько собранных регуляторов считаются
одной конструкцией типа "М")

Буква "х" в кодировках крепежных комплектов соответствует
размеру (см. раздел 3/5.07.01 - принадлежности для устройств и
блоков подготовки воздуха)

- ПРИМЕР КОРПУСА ТИПА "Р" со сквозными
отверстиями:

- фильтр
- маслораспылитель
- клапан мягкого пуска
- коллектор
- клапан безопасности



3

ПОДГОТОВКА
ВОЗДУХА

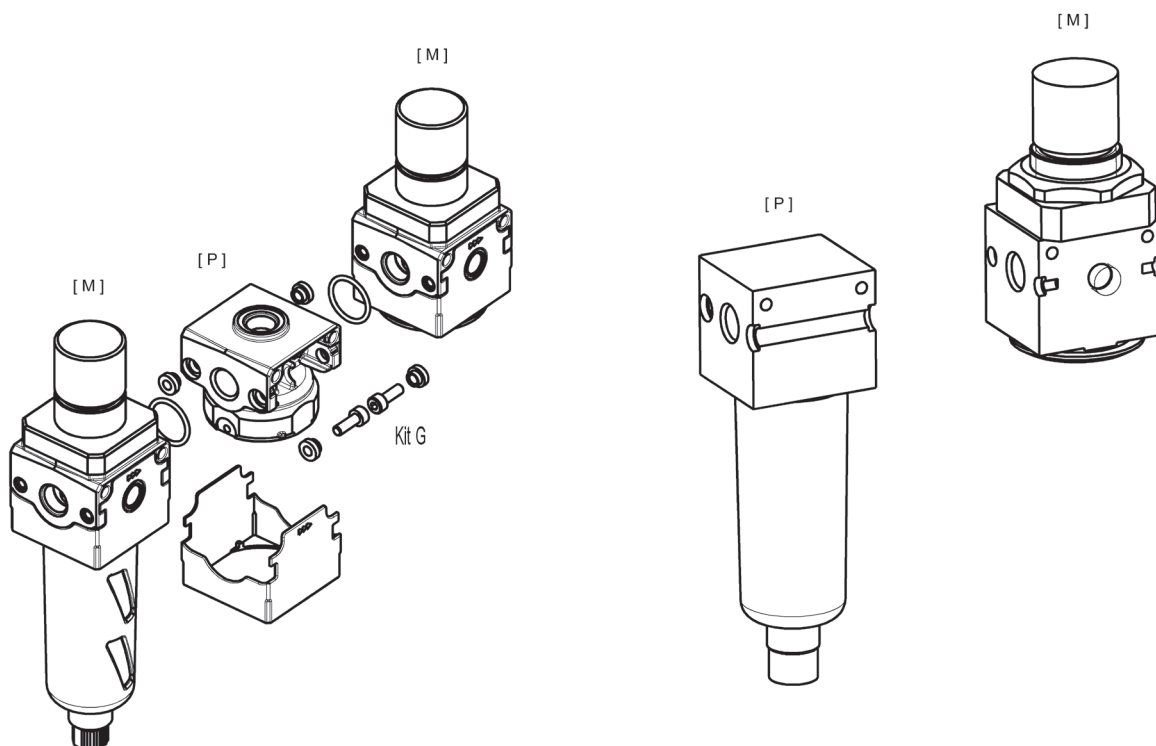
Мод.	Описание	В комплект входят:
MCxxx-FL	Комплект А	1 правый фланец 1 левый фланец 4 винта + 2 уплотнительных кольца
MCxxx-ST	Комплект В	2 скобы + 4 винта
MCx-TMF	Комплект С	2 шпильки с наружной / внутренней резьбами 1 уплотнительное кольцо
MCx-TFF	Комплект D	2 шпильки с наружной / внутренней резьбами
MCx-VM	Комплект E	2 шпильки с наружной резьбой 1 уплотнительное кольцо
MCx-VMF	Комплект F	2 шпильки с наружной резьбой 2 шпильки с внутренней резьбой 1 уплотнительное кольцо
MCx-VMD	Комплект G	4 винта + 2 уплотнительных кольца

Используется для корпуса типа "Р", расположенного между двумя корпусами типа "М"

ПРИМЕРЫ СБОРКИ С КРЕПЕЖНЫМИ ФЛАНЦАМИ И БЕЗ НИХ

- Корпус типа "М" с присоединительными отверстиями для шпилек
- Корпус типа "Р" со сквозными отверстиями

* Монтажный кронштейн MC104-ST - Комплект В - заказывается отдельно.



Сборка между корпусами типа "М" и "Р"	Сборочные комплекты без крепежных фланцев	Сборочные комплекты с крепежными фланцами
Р + М	1 Комплект Е	1 Комплект А + 1 Комплект С
М + Р	1 Комплект Е	1 Комплект А + 1 Комплект С
Р + Р	1 Комплект F	1 Комплект А + 1 Комплект С + 1 Комплект D
Р + М + Р	2 Комплекта Е	1 Комплект А + 2 Комплекта С
Р + Р + Р	1 Комплект F + 1 Комплект С	1 Комплект А + 2 Комплекта С + 1 Комплект D
М + Р + Р	1 Комплект Е + 1 Комплект С	1 Комплект А + 2 Комплекта С
М + Р + М	1 Комплект G	1 Комплект А + 1 Комплект G
Р + М + Р + Р	2 Комплекта Е + 1 Комплект С	1 Комплект А + 3 Комплекта С
Р + Р + М + Р + Р	2 Комплекта Е + 2 Комплекта С	1 Комплект А + 4 Комплекта С

КОДИРОВКА

MC	2	02	-	C	-	5	-	FL
----	---	----	---	---	---	---	---	----

MC	MC = СЕРИЯ
2	РАЗМЕР 1 = G1/4 2 = G3/8, G1/2
02	РАЗМЕР 04 = G1/4 38 = G3/8 02 = G1/2
C	ВАРИАНТЫ СБОРКИ C = D + L E = V01 + D + L FRL = F + R + L GN = D + L + V16 + AV HNA = V01 + D + L + V16 + AV + PRESS N.O. HNC = V01 + D + L + V16 + AV + PRESS N.C. N = V01 + D PN = D + V16 + AV QN = V01 + D + V16 + AV TN = V01 + D + L + V16 + AV U = F13 + FB3 (только для G3/8, G1/2) ZNA = V01 + D + V16 + AV + PRESS N.O. ZNC = V01 + D + V16 + AV + PRESS N.C.
5	ФИЛЬТРУЮЩИЙ ЭЛЕМЕНТ 5 = 5 мкм 25 = 25 мкм (стандарт)
FL	КОНСТРУКЦИЯ FL = с крепежными фланцами* * Монтажный кронштейн MC104-ST - комплект В - заказывается отдельно.
<ul style="list-style-type: none"> - D: Фильтр-регулятор, 0-10 бар, ручной / полуавтоматический режим слива конденсата, фильтрующий элемент 5 мкм или 25 мкм - V01: Клапан, 3/2 лин./поз, ручное управление - L: Маслораспылитель - V16: Клапан, 3/2 лин./поз, электромагнитное управление - F: Фильтр, 5 мкм или 25 мкм - R: Регулятор, 0-10 бар - AV: Клапан мягкого пуска - PRESS: Реле давления (N.C. - нормально закрытый или N.O. - нормально открытый) - F13: Фильтр, 5 мкм с автоматическим сбросом конденсата - FB3: Коалесцентный фильтр с автоматическим сбросом конденсата 	

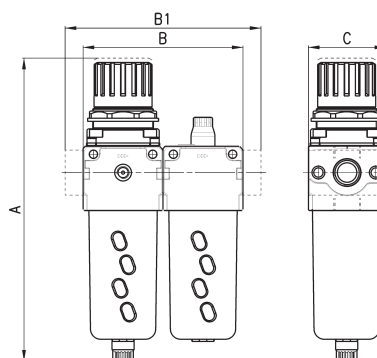
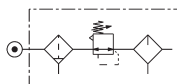
3

ПОДГОТОВКА
ВОЗДУХА

Вариант сборки C

Состав сборки:

- Фильтр-регулятор
- Маслораспылитель



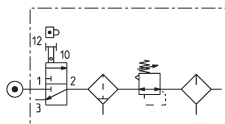
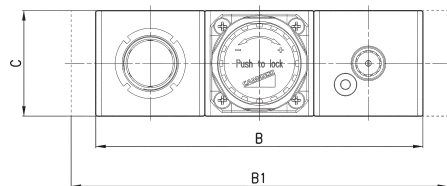
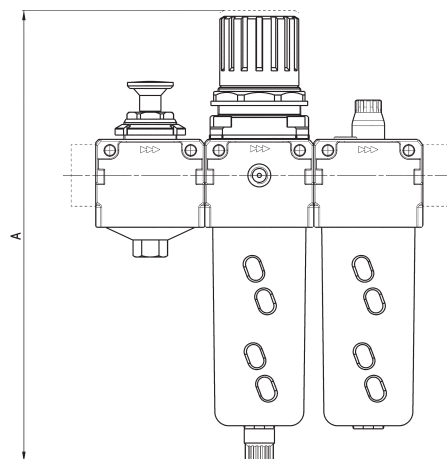
РАЗМЕРЫ

Мод.	A	B	B1	C	Расход, Нл/мин
MC104-C-5	193,5	90	-	45	1450
MC238-C-5	256,5	124	-	60	4800
MC202-C-5	256,5	124	-	60	4900
MC104-C-5-FL	193,5	-	114	45	1450
MC238-C-5-FL	256,5	-	152	60	4800
MC202-C-5-FL	256,5	-	152	60	4900

Вариант сборки E


Состав сборки:

- Ручной клапан безопасности, 3/2 лин./поз.
- Фильтр-регулятор
- Маслораспылитель

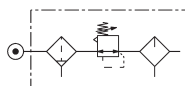
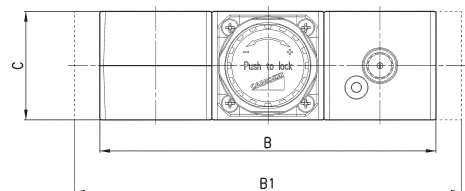
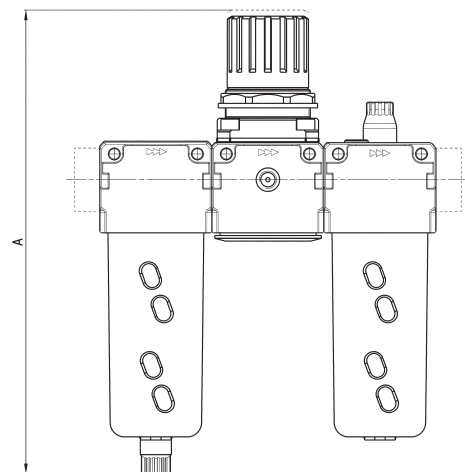

РАЗМЕРЫ

Мод.	A	B	B1	C	Расход, Нл/мин
MC104-E-5	193,5	135	-	45	1450
MC238-E-5	256,5	186	-	60	4800
MC202-E-5	256,5	186	-	60	4950
MC104-E-5-FL	193,5	-	159	45	1450
MC238-E-5-FL	256,5	-	214	60	4800
MC202-E-5-FL	256,5	-	214	60	4950

Вариант сборки FRL


Состав сборки:

- Фильтр
- Регулятор
- Маслораспылитель


РАЗМЕРЫ

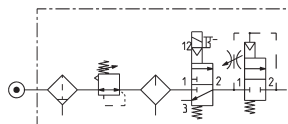
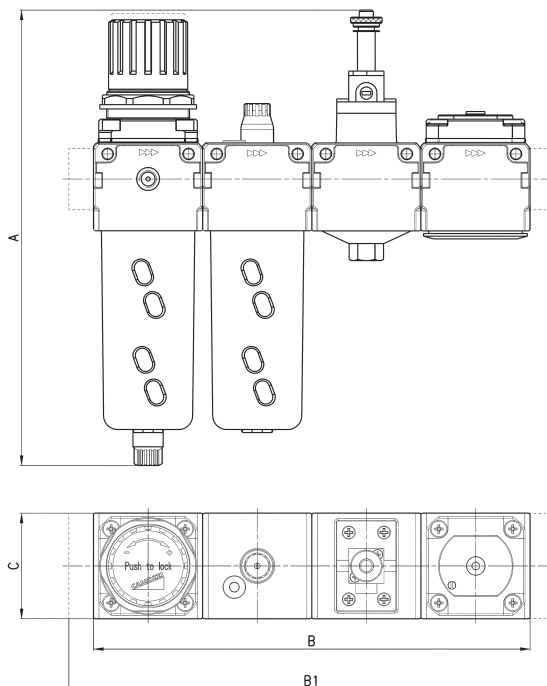
Мод.	A	B	B1	C	Расход, Нл/мин
MC104-FRL-5	193	135	-	45	1450
MC238-FRL-5	256,5	186	-	60	4800
MC202-FRL-5	256,5	186	-	60	4900
MC104-FRL-5-FL	193,5	-	159	45	1450
MC238-FRL-5-FL	256,5	-	214	60	4800
MC202-FRL-5-FL	256,5	-	214	60	4900

Вариант сборки GN



Состав сборки:

- Фильтр-регулятор
- Маслораспылитель
- Клапан безопасности, 3/2 лин./поз.
- Клапан "мягкого" пуска



РАЗМЕРЫ

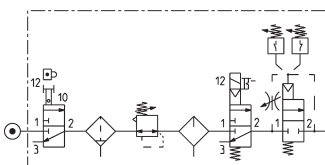
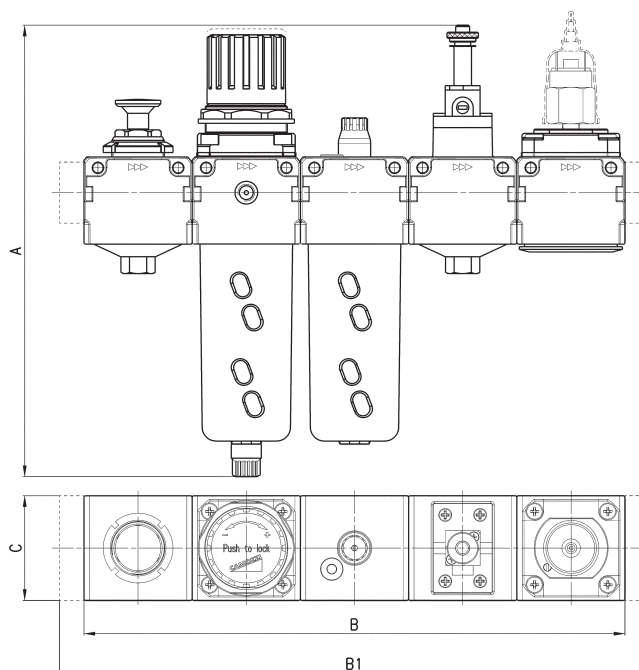
Мод.	A	B	B1	C	Расход, Нл/мин
MC104-GN-5	208	180	-	45	1450
MC238-GN-5	259	248	-	60	4800
MC202-GN-5	259	248	-	60	4900
MC104-GN-5-FL	208	-	204	45	1450
MC238-GN-5-FL	259	-	276	60	4800
MC202-GN-5-FL	259	-	276	60	4950

Вариант сборки HN...



Состав сборки:

- Ручной клапан безопасности 3/2 лин./поз.
- Фильтр-регулятор
- Маслораспылитель
- Клапан безопасности, 3/2 лин./поз.
- Клапан "мягкого" пуска + реле давления (Н.З.)



РАЗМЕРЫ

Мод.	A	B	B1	C	Расход, Нл/мин
MC104-HN...-5	208	225	-	45	1450
MC238-HN...-5	259	310	-	60	4800
MC202-HN...-5	259	310	-	60	4950
MC104-HN...-5-FL	208	-	249	45	1450
MC238-HN...-5-FL	259	-	338	60	4800
MC202-HN...-5-FL	259	-	338	60	4950

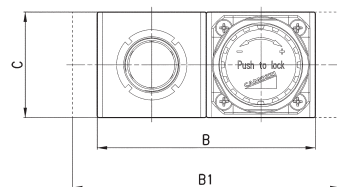
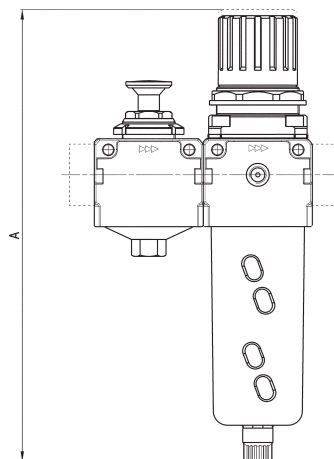
3

ПОДГОТОВКА
ВОЗДУХА

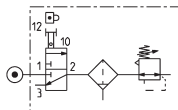

Вариант сборки N

Состав сборки:

- Ручной клапан безопасности, 3/2 лин./поз.
- Фильтр-регулятор


РАЗМЕРЫ

Мод.	A	B	B1	C	Расход, Нл/мин
MC104-N-5	193,5	90	-	45	1450
MC238-N-5	256,5	124	-	60	4800
MC202-N-5	256,5	124	-	60	4950
MC104-N-5-FL	193,5	-	114	45	1450
MC238-N-5-FL	256,5	-	152	60	4800
MC202-N-5-FL	256,5	-	152	60	4950



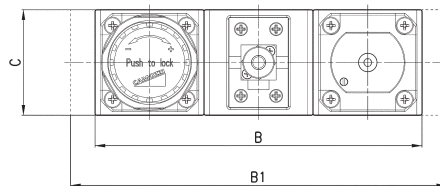
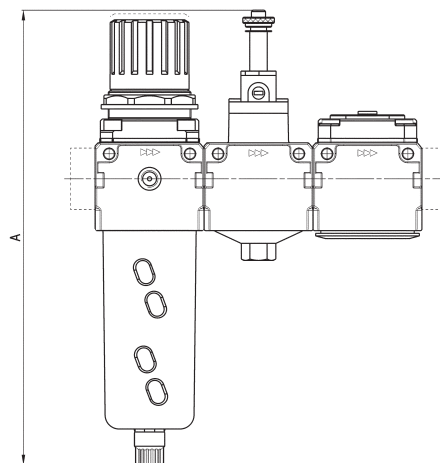
3

ПОДГОТОВКА ВОЗДУХА

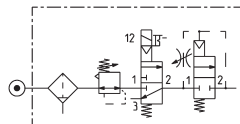

Вариант сборки PN

Состав сборки:

- Маслораспылитель
- Клапан безопасности, 3/2 лин./поз.
- Клапан "мягкого" пуска


РАЗМЕРЫ

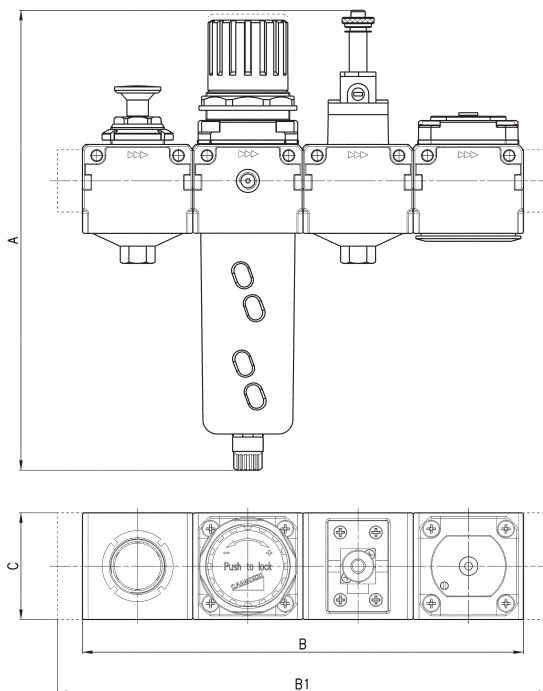
Мод.	A	B	B1	C	Расход, Нл/мин
MC104-PN-5	208	135	-	45	1450
MC238-PN-5	259	186	-	60	4800
MC202-PN-5	259	186	-	60	4950
MC104-PN-5-FL	208	-	159	45	1450
MC238-PN-5-FL	259	-	214	60	4800
MC202-PN-5-FL	259	-	214	60	4950



Вариант сборки QN

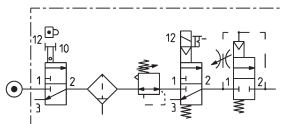
Состав сборки:

- Ручной клапан безопасности, 3/2 лин./поз.
- Фильтр-регулятор
- Клапан безопасности, 3/2 лин./поз.
- Клапан "мягкого" пуска



РАЗМЕРЫ

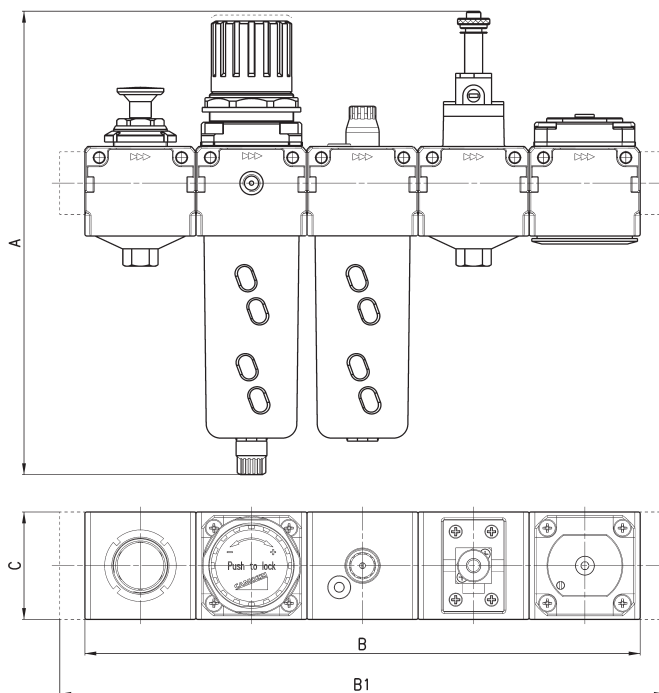
Мод.	A	B	B1	C	Расход, Нл/мин
MC104-QN-5	208	180	-	45	1450
MC238-QN-5	259	248	-	60	4800
MC202-QN-5	259	248	-	60	4950
MC104-QN-5-FL	208	-	204	45	1450
MC238-QN-5-FL	259	-	276	60	4800
MC202-QN-5-FL	259	-	276	60	4950



Вариант сборки TN

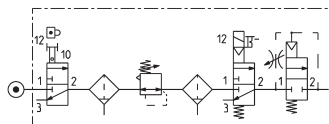
Состав сборки:

- Ручной клапан безопасности, 3/2 лин./поз.
- Фильтр-регулятор
- Маслораспылитель
- Клапан безопасности, 3/2 лин./поз.
- Клапан "мягкого" пуска



РАЗМЕРЫ

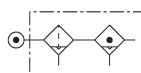
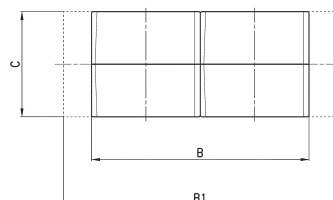
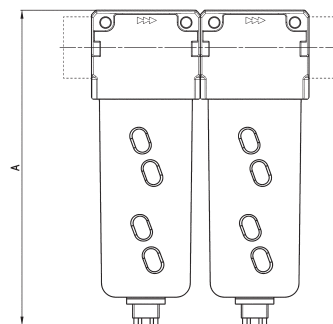
Мод.	A	B	B1	C	Расход, Нл/мин
MC104-TN-5	208	225	-	45	1450
MC238-TN-5	259	310	-	60	4800
MC202-TN-5	259	310	-	60	4950
MC104-TN-5-FL	208	-	249	45	1450
MC238-TN-5-FL	259	-	338	60	4800
MC202-TN-5-FL	259	-	338	60	4950



Вариант сборки U

Состав сборки:

- Фильтр
- Коалесцентный фильтр

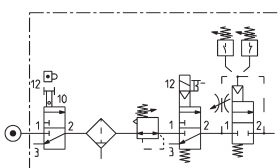
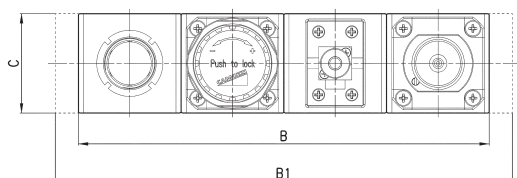
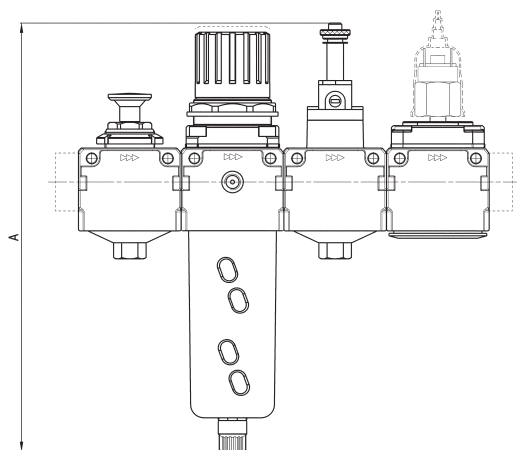

РАЗМЕРЫ

Мод.	A	B	B1	C	Расход, Нл/мин
MC238-U-5	180	124	-	60	2050
MC202-U-5	180	124	-	60	2300
MC238-U-5-FL	180	-	152	60	2050
MC202-U-5-FL	180	-	152	60	2300

Вариант сборки ZN...

Состав сборки:

- Ручной клапан безопасности, 3/2 лин./поз.
- Фильтр-регулятор
- Клапан безопасности, 3/2 лин./поз.
- Клапан "мягкого" пуска + реле давления (Н.О. или Н.З.)


РАЗМЕРЫ

Мод.	A	B	B1	C	Расход, Нл/мин
MC104-ZN...-5	208	180	-	45	1450
MC238-ZN...-5	259	248	-	60	4800
MC202-ZN...-5	259	248	-	60	4950
MC104-ZN...-5-FL	208	-	204	45	1450
MC238-ZN...-5-FL	259	-	276	60	4800
MC202-ZN...-5-FL	259	-	276	60	4950