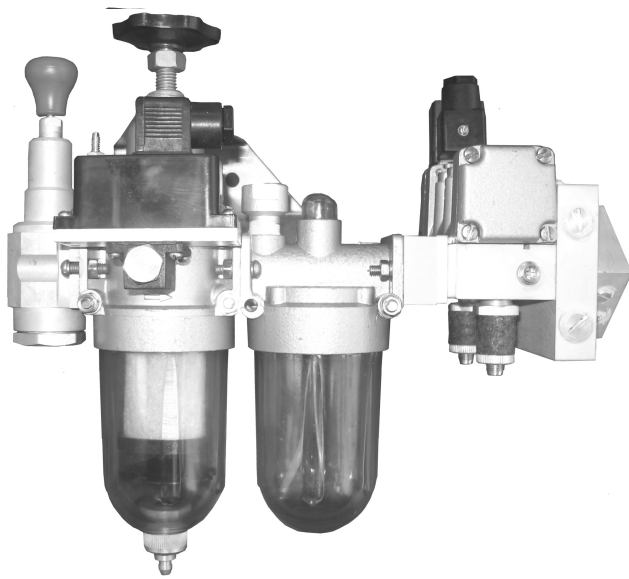


ПНЕВМОБЛОК УПРАВЛЕНИЯ ПБУ 9



Пневмоблоки управления ПБУ9 предназначены для управления вращающимися пневмоцилиндрами технологических комплексов “Станок-манипулятор”.

Пневмоблоки изготавливаются в двух конструктивных исполнениях ПБУ9.1 и ПБУ9.2.



ПБУ9.1 выполняет 10 функций:

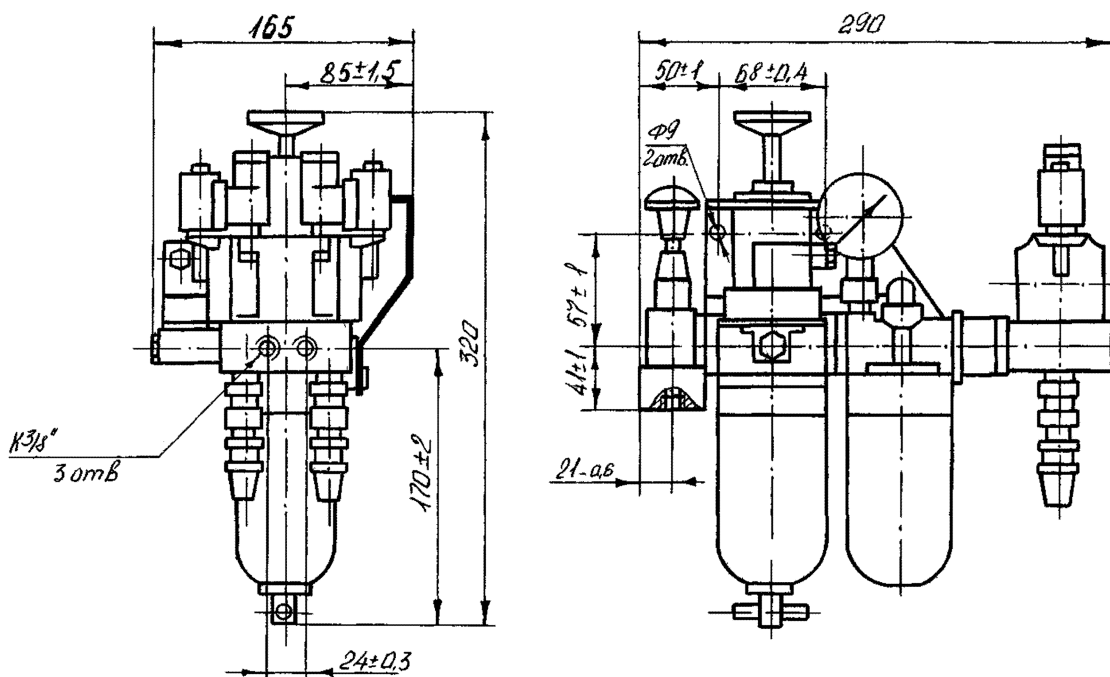
1. Отключение пневмоблока от питания и выпуск сжатого воздуха из пневмоблока при отключении.
2. Очистка воздуха от капельной влаги и твердых частиц.
3. Регулирование и автоматическое поддержание величины давления.
4. Визуальный контроль величины давления.
5. Подача (снятие) электрического сигнала при понижении давления ниже допустимого.
6. насыщение сжатого воздуха смазочным материалом.
7. Удержание давления на выходе пневмоблока при падении давления на входе.
8. Переключение давления на выходе пневмоблока при подаче (снятии) электрического сигнала
9. Регулирование скорости движения пневмопривода.
10. Глушение шума.

ПБУ9.2 выполняет 11 функций. Дополнительно к функциям, выполняемым пневмоблоком ПБУ9.1:

11. Реверсирование выходов пневмоблока.

| Наименование параметров | ПБУ9.1 | ПБУ9.2 |
|---|-------------------------|--------|
| 1. Условный проход, мм | 10 | |
| 2. Номинальное давление, МПа (кгс/см ²) | 1,0 (10,0) | |
| 3. Минимальное давление, МПа (кгс/см ²) | 0,25 (2,5) | |
| 4. Диапазон регулирования давлений на выходе пневмоблока, МПа (кгс/см ²) | 0,25...0,90 (2,5...9,0) | |
| 5. Электрическое напряжение, В: - переменного тока частотой 50 Гц | 110 | |
| 6. Расход воздуха при давлении на выходе 0,4 МПа (4 кгс/см ²), м ³ /мин, не менее: - номинальный - минимальный | 0,6 0,2 | |
| 7. Масса, кг, не более | 5,15 | 5,30 |

ПНЕВМОБЛОК УПРАВЛЕНИЯ ПБУ 9.1



ПНЕВМОБЛОК УПРАВЛЕНИЯ ПБУ 9.2

