

Манометры

Мод. M043..., M053..., M063..



- » Надежные и экономичные
- » Исполнение в соответствии EN 837-1
- » Класс точности CL1.6 и CL2.5

Манометры предназначены для измерения давления газообразных и жидких, несильно вязких и не кристаллизующихся сред, не агрессивных по отношению к медным сплавам.

Информация для правильного выбора манометра. Шкала манометра должна выбираться исходя из условий применения, по следующим критериям:

1. Постоянное во времени измеряемое давление должно быть в пределах от 1/3 до 3/4 от максимального диапазона измерения манометра.
2. При переменном во времени измеряемом давлении необходимо, чтобы оно было в пределах 2/3 от максимального диапазона измерения манометра.
3. Пиковое значение давления не должно превышать диапазон измерения манометра.

При монтаже манометра использовать ключ (размер в таблице SW).

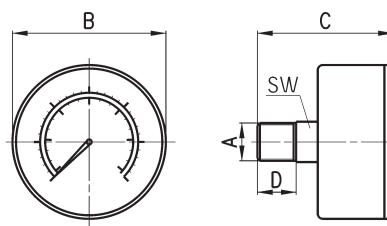
ОСНОВНЫЕ ХАРАКТЕРИСТИКИ

Конструкция	с трубчатой пружиной
Номинальный размер	40, 50, 63
Исполнения	осевое, радиальное, осевое панельное с передним фланцем, осевое панельное с монтажной скобой
Материалы	корпус для осевого и радиального исполнения - пластик; для панельного - сталь черная; смотровое окно - пластик; механизм - медный сплав; циферблат и стрелка - пластик; фланец и кольцо для панельного исполнения - нержавеющая сталь; монтажная скоба и винты - сталь гальванизированная
Рабочая температура	окружающая среда -40°C + 60°C измеряемая среда макс. +60°C
Степень защиты	не ниже IP 42 и IP 65 для глицериновых манометров
Рабочее давление	постоянное - 3/4 от ВПИ переменное - 2/3 от ВПИ верхний предел измерений (ВПИ) - кратковременно

КОДИРОВКА					
M	043	-	P	12	
M	МАНОМЕТР				
043	РАЗМЕР 043 = номинальный размер 40 053 = номинальный размер 50 063 = номинальный размер 63				
P	ИСПОЛНЕНИЕ P = осевое, размер 043; 053; 063 R = радиальное, размер 043; 053; 063 F = панельное с монтажным фланцем, размер 043; 063 U = панельное с монтажной скобой, размер 043; 063				
12	ДИАПАЗОН ИЗМЕРЕНИЙ, см. таблицу 01 = 1 бар 02,5 = 2,5 бар 04 = 4 бар 06 = 6 бар 10 = 10 бар 12 = 12 бар 16 = 16 бар 25 = 25 бар 40 = 40 бар Другие диапазоны по специальному запросу.				
= стандарт V = вакуумметр G = заполненный глицерином (по запросу)					

Манометры с осевым подводом воздуха

Класс точности CL2,5 (Мод. M043... и M053...)
Класс точности CL1,6 (Мод. M063...)

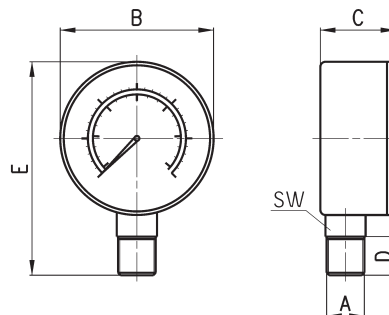


РАЗМЕРЫ	Диапазон измерений (бар)*					
	Мод.	A	B	C	D	SW
M043-P...	R1/8	∅ 39	42	10	14	-1 1 2,5 4 6 10 12 16 25 40
M053-P...	R1/8	∅ 49	47,5	10	14	4 6 10 12 16 25 40
M063-P...	R1/4	∅ 62	47	12	14	4 6 10 12 16 25 40

* Другие диапазоны по специальному запросу.

Манометры с радиальным подводом воздуха

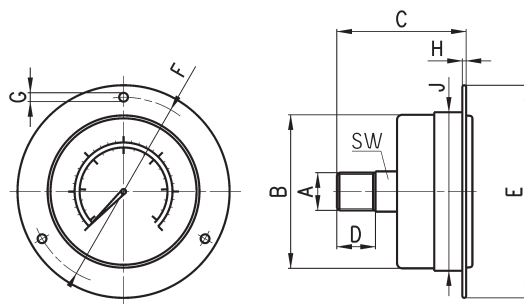
Класс точности CL2,5 (Мод. M043... и M053...)
Класс точности CL1,6 (Мод. M063...)



РАЗМЕРЫ	Диапазон измерений (бар)*					
	Мод.	A	B	C	D	SW
M043-R...	R1/8	∅ 39	26	10	57	14
M053-R...	R1/8	∅ 49	27,5	10	70	14
M063-R...	R1/4	∅ 62	27,5	12	83	14

* Другие диапазоны по специальному запросу.

Манометры панельные с монтажным фланцем

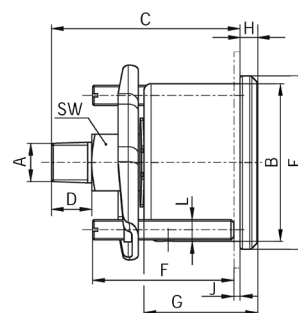
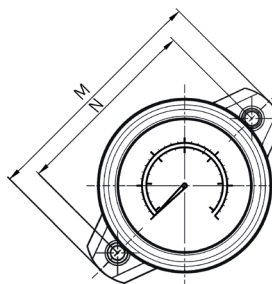
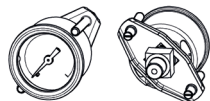
 Класс точности CL2,5 (Мод. M043...)
 Класс точности CL1,6 (Мод. M063...)


K = рекомендуемый диаметр отверстия в панели для монтажа манометра

РАЗМЕРЫ													Диапазон измерений (бар)*										
Мод.	A	B	C	D	E	F	G	H	J	K	SW		-1	1	2,5	4	6	10	12	16	25	40	
M043-F...	R1/8	Ø41	38	10	Ø61	51	Ø3,6	1,2	42,5	44	14				×	×	×	×	×	×			
M063-F...	R1/4	Ø62	43	12	Ø86	75	Ø3,6	1,2	63,5	67	14						×		×		×		
M063-F...G	R1/4	Ø62	49	13	Ø86	75	Ø3,6	1	65	67	14										×	×	

* Другие диапазоны по специальному запросу.

Манометры панельные с монтажной скобой
Новинка

 Класс точности CL2,5 (Мод. M043...)
 Класс точности CL1,6 (Мод. M063...)


K = рекомендуемый диаметр отверстия в панели для монтажа манометра

РАЗМЕРЫ														Диапазон измерений (бар)*												
Мод.	A	B	C	D	E	F	G	H	L	M	N	K	SW	J		-1	1	2,5	4	6	10	12	16	25	40	
M043-U...	R1/8	Ø39	46,5	10	Ø43	35	28	4,5	M5	59	47	40	14	23 max					×	×		×	×			
M063-U...	R1/4	Ø63	54,5	13	Ø68	35	32,5	3,7	M5	91	78	63,5	14	25 max		×	×	×	×	×		×	×	×	×	

* Другие диапазоны по специальному запросу.